



CATÁLOGO
catalogue | catalogo

www.italy.com.br

A EMPRESA	2
TERMO DE GARANTIA	4
PRODUTOS	5
ART. 504 - VÁLVULA ESFERA FÊMEA X FÊMEA - GÁS	6
ART. 505 - VÁLVULA ESFERA MACHO X FÊMEA - GÁS	7
ART. 506 - VÁLVULA ESFERA MACHO X MACHO - GÁS	8
ART.499 - VÁLVULA ESFERA ÂNGULAR 90° FÊMEA X FÊMEA - GÁS	9
ART. 499P - VÁLVULA ESFERA ÂNGULAR 90° PASSAGEM TOTAL FÊMEA X FÊMEA - GÁS	10
ART. 500 - VÁLVULA ESFERA ÂNGULAR 90° MACHO X FÊMEA - GÁS	11
ART. 500P - VÁLVULA ESFERA ÂNGULAR 90° PASSAGEM TOTAL MACHO X FÊMEA - GÁS	12
ART. 501 - VÁLVULA ESFERA ÂNGULAR 90° MACHO X MACHO - GÁS	13
ART. 501P - VÁLVULA ESFERA ÂNGULAR 90° PASSAGEM TOTAL MACHO X MACHO - GÁS	14
ART. 502 - VÁLVULA ESFERA RETA MACHO X ESPIGÃO - GÁS	15
ART. 503 - VÁLVULA ESFERA ÂNGULAR 90° MACHO X ESPIGÃO - GÁS	16
ART. 004 - VÁLVULA ESFERA FÊMEA X FÊMEA - INDUSTRIAL	17
ART. 005 - VÁLVULA ESFERA MACHO X FÊMEA - INDUSTRIAL	18
ART. 006 - VÁLVULA ESFERA MACHO X MACHO - INDUSTRIAL	19
ART. 016 EM L / ART. 017 EM T - VÁLVULA ESFERA 3 VIAS FÊMEA - INDUSTRIAL	20
ART. 010 - VÁLVULA ESFERA MINI FÊMEA X FÊMEA - INDUSTRIAL	22
ART. 011 - VÁLVULA ESFERA MINI MACHO X FÊMEA - INDUSTRIAL	23
ART. 012 - VÁLVULA ESFERA MINI MACHO X MACHO - INDUSTRIAL	24
ART. 040 - VÁLVULA ESFERA ÂNGULAR 90° MACHO X MACHO - MÁQUINA DE LAVAR - INDUSTRIAL	25
ART. 025 - VÁLVULA ESFERA BICO DUPLA TANQUE / MÁQUINA LAVAR - INDUSTRIAL	26
ART. 027 - VÁLVULA ESFERA BICO DUPLA TANQUE / MÁQUINA LAVAR CROMADA - INDUSTRIAL	28
ART. 026 - VÁLVULA ESFERA BICO CROMADA - INDUSTRIAL	30
ART. 024 - VÁLVULA ESFERA BICO PARA CADEADO - INDUSTRIAL	31
ART. 020 - VÁLVULA ESFERA BICO - INDUSTRIAL	32
ART. 210 - REGISTRO GAVETA - INDUSTRIAL	33
ART. 170 - FILTRO Y - INDUSTRIAL	34
ART. 148 - VÁLVULA RETENÇÃO VERTICAL / UNIVERSAL - INDUSTRIAL	35
ART. 149M - VÁLVULA RETENÇÃO VERTICAL / UNIVERSAL - INDUSTRIAL	36
ART. 152 - VÁLVULA RETENÇÃO SUCCÃO - INDUSTRIAL	37
ART. 151M - VÁLVULA RETENÇÃO SUCCÃO - INDUSTRIAL	38
ART 153 - VÁLVULA RETENÇÃO HORIZONTAL / PORTINHOLA - INDUSTRIAL	39
ART. 037M - VÁLVULA ELIMINADORA DE AR - INDUSTRIAL	40
ART. 038 - VÁLVULA ELIMINADORA DE AR - INDUSTRIAL	41
ART. 087 - VÁLVULA REDUTORA DE PRESSÃO - INDUSTRIAL	42
ART. 088 - VÁLVULA REDUTORA DE PRESSÃO COM MANÔMETRO - INDUSTRIAL	43
ART. 14119 - REGISTRO PRESSÃO - SANEAMENTO	44
ART. 400 - VÁLVULA ESFERA MACHO X ADAPTADOR P/TUBO PEAD - SANEAMENTO	46
ART. 410 - VÁLVULA ESFERA ADAPTADOR P/TUBO PEAD X ADAPTADOR P/TUBO PEAD - SANEAMENTO	47
ART. 165 - VÁLVULA ESFERA MACHO X FÊMEA - SANEAMENTO	48
ART. 227 - VÁLVULA ESFERA ACIONAMENTO RESTRITO MACHO X MACHO - SANEAMENTO	49
ART. 14580 - REGISTRO GAVETA - SANEAMENTO	50
ART. 195 - DISPOSITIVO DE MEDIÇÃO SIMPLES - U.M.A. - SANEAMENTO	51
ART. 222 - DISPOSITIVO DE MEDIÇÃO DUPLO - U.M.A. - SANEAMENTO	52
ART. 302 - DISPOSITIVO DE MEDIÇÃO SIMPLES - U.M.A. - SANEAMENTO	53
ART. 303 - CAIXA PARA UNIDADE DE MEDIÇÃO DE ÁGUA - U.M.A. - SANEAMENTO.....	54
ART. 0208 (ART. 195 / ART. 222) - VÁLVULA ESFERA FÊMEA X PORCA GIRATÓRIA C/ GUARNIÇÃO - SANEAMENTO	55
ART. 0209A (ART. 195) - VÁLVULA ESFERA ACIONAMENTO RESTRITO X ADAPTADOR P/TUBO PEAD - SANEAMENTO	56
ART. 4250 (ART. 195) - COTOVELO 90° FÊMEA X PORCA GIRATÓRIA C/ GUARNIÇÃO - SANEAMENTO	57
ART. 4860 (ART. 222) - VÁLVULA ESFERA DUPLA ACIONAMENTO RESTRITO X PORCA GIRATÓRIA C/ GUARNIÇÃO X ADAPTADOR DUPLO P/TUBO PEAD - SANEAMENTO	58
ART. 4251 (ART. 195/ART. 222) - TUBETE / PORCA / GUARNIÇÃO - SANEAMENTO	60
ART. 0208A (ART. 302) - VÁLVULA ESFERA FÊMEA X PORCA GIRATÓRIA C/ GUARNIÇÃO - SANEAMENTO	61
ART. 0214 (ART. 302) - VÁLVULA ESFERA ACIONAMENTO RESTRITO X PORCA GIRATÓRIA C/ GUARNIÇÃO X ADAPTADOR P/TUBO PEAD - SANEAMENTO	62
ART. 4251A (ART. 302) - TUBETE / PORCA / GUARNIÇÃO - SANEAMENTO	64
ART. 228 - COTOVELO 90° ADAPTADOR P/TUBO PEAD - SANEAMENTO	65
ART. 13466 - REGISTRO TIPO FERRULE - SANEAMENTO	66
ART. 8194 - TUBETE / PORCA / GUARNIÇÃO - SANEAMENTO	68

A empresa **IVM Italy Válvulas e Metais**, fundada em 1996, contando com a larga experiência e tradição do seu fundador e diversas associações internacionais, mantém-se como uma sólida indústria de produtos de alta qualidade tecnológica para o segmento de condução de fluídos. Atuante nos setores da construção civil, industrial, saneamento básico, gás e petróleo, a empresa se destaca pelo contínuo investimento no desenvolvimento do know-how, se consolidando como um grande sucesso e recebendo o reconhecimento público como de empresa inovadora, na esteira de uma tradição importante.

A CONTÍNUA EVOLUÇÃO E O PROCESSO DE FABRICAÇÃO

Na IVM, o processo de industrialização conta em sua grande maioria com o forjamento de metais, tornando-se assim, a base do nosso negócio e o fator de maior reconhecimento no mercado, bem como a base da filosofia industrial.

Os moldes e ferramentais utilizados nos processos de produção, bem como nossos modernos sistemas de usinagem e a modelagem a quente dos metais, faz com que nossos produtos possuam características técnicas e qualidade muito superior aos demais produtos do mercado.

Além da nossa habitual e tradicional linha de produtos, a empresa mantém como objetivo comercial o desenvolvimento de produtos sob medida para cada cliente, de cada setor específico.

Nossa empresa, com o seu processo de produção, fornece uma completa e diversificada gama de serviços, que incluem design, prototipagem 3D, construção de moldes, hot stamping, usinagem, além de tratamentos especiais de superfície para um perfeito atendimento aos mais rigorosos testes de qualidades e normas sanitárias internacionais.

Por meio de contínuos investimentos tecnológicos, dispomos de máquinas, equipamentos e laboratórios de ensaios e testes para assegurar a alta qualidade de nossos produtos.

Com o objetivo de enriquecer e aprimorar ainda mais nossa empresa, certificamo-nos em 2011, no Sistema de Gestão ISO.

Nosso permanente compromisso com a qualidade de nossos produtos e a satisfação de nossos clientes e parceiros, são os pilares da nossa política empresarial e o nosso maior objetivo.

THE COMPANY

The company IVM Italy Válvulas e Metais, founded in 1996, counting with wide experience and tradition of its founder and several international associations, keeps as a solid industry of high technological quality products for the fluid conduction segment.

Active in civil construction, industrial, sanitation, gas and oil, the company is distinguished by continuous investment in the development of know-how, consolidating itself as a great success and received public recognition as an innovative company in the wake of an important tradition.

A CONTINUOUS EVOLUTION AND MANUFACTURING PROCESS

In IVM, the process of industrialization accounts mostly the forging of metals, becoming thus, the base of our business and the factor of greater market recognition, as well as the basis of the industrial philosophy.

The molds and tooling used in production processes, as well as our modern machining and modeling systems of hot metal, makes our products have technical characteristics and quality far superior to other products on the market.

In addition to our usual and traditional products line, the company maintains as commercial objective the development of products tailored to each client, for each specific industry.

Our company with its production process, provides a complete and diverse range of services, which include design, 3D prototyping, mold making, hot stamping, machining, and special surface treatments, for a perfect attendance meeting the most stringent quality tests, controls and standard international health.

Through continuous investment in technology, we have machines, equipment and essay/testing laboratories to ensure high-quality of our products.

Aiming to enrich and further enhance our company, we certified ourselves in 2011, at the Management System ISO.

Our ongoing commitment to quality of our products and satisfaction of our customers and associates, are the pillars of our business policy and our main objective.

LA EMPREZA

La empresa IVM Italy Válvulas e Metais, fundada en 1996, contando con amplia experiencia y tradición de su fundador y varias asociaciones internacionales, se mantiene como una sólida industria de productos de alta calidad tecnológica para el segmento de conducción de fluidos.

Activo en la construcción civil, industrial, alcantarillado, gas y petróleo, la compañía se distingue por la continua inversión en el desarrollo de conocimientos, consolidándose como un gran éxito y recibió el reconocimiento público como empresa innovadora a raíz de una importante tradición.

UNA EVOLUCIÓN CONTINUA Y PROCESO DE FABRICACIÓN

En IVM, el proceso de industrialización cuenta sobre todo la forja de metales, convirtiéndose así, en la base de nuestro negocio y el factor de mayor reconocimiento en el mercado y la base de la filosofía industrial.

Los moldes y herramientas utilizadas en los procesos de producción, así como los sistemas modernos de mecanizado y de modelado de metal caliente, hace que nuestros productos tienen las características técnicas y de calidad muy superiores a otros productos en el mercado.

Además de nuestra línea de productos habitual y tradicional, la compañía mantiene como objetivo comercial el desarrollo de productos adaptados a cada cliente, de cada sector específico.

Nuestra empresa, con su proceso de producción, proporciona una gama completa y diversa de servicios que incluyen el diseño, creación de prototipos 3D, fabricación de moldes, estampación en caliente, mecanizado y tratamientos de superficies especiales para un perfecto atendimento a las pruebas de calidad más exigentes, controles y normas de salud internacional.

A través de la continua inversión en tecnología, tenemos máquinas, equipos, laboratorios de ensayos/pruebas para garantizar la alta calidad de nuestros productos.

Con el objetivo de enriquecer y mejorar aún más nuestra empresa, nos certificamos en el año 2011, junto al Sistema de Gestión ISO.

Nuestro compromiso permanente con la calidad de nuestros productos y satisfacción de nuestros clientes y asociados, son los pilares de nuestra política empresarial y nuestro mayor objetivo.



A IVM ITALY VÁLVULAS E METAIS, assegura ao consumidor uma garantia de 01 ano contra falhas no funcionamento, desde que causadas por defeito de fabricação, sendo que a responsabilidade do fabricante restringe-se somente ao produto.

Produtos para uso público terão seu período de garantia reduzido em 50%.

A IVM ITALY VÁLVULAS E METAIS, se reserva o direito de consertar ou substituir o produto defeituoso conforme sua melhor conveniência e introduzir modificações, retirar ou incluir produtos, designer e acabamentos sem prévio aviso.

Esta garantia é aplicada a partir da data de aquisição comprovada, através da Nota Fiscal de compra.

A GARANTIA NÃO SERÁ APLICADA NAS SEGUINTESS CONDIÇÕES:

Danos sofridos pelos produtos em consequência de quedas acidentais, maus tratos, manuseio inadequado, instalação incorreta e erro de especificação.

Danos causados aos acabamentos por limpeza inadequada (produtos químicos, solventes, abrasivos tipo saponáceo, palha de aço, esponja dupla face) ou falta de limpeza adequada.

Produtos com corpos estranhos sem seu interior como: cola, lubrificantes, fita deva rosca, estopa, cimento, pedras e outros que impossibilitem o funcionamento correto do produto.

Produtos instalados onde a água não for considerada potável, imprópria para consumo, que contenha impurezas ou substâncias estranhas à mesma e que venham a causar mau funcionamento ao produto.

Peças que apresentam desgaste natural pelo uso regular, tais como: vedantes, gaxetas, anéis de vedação, guarnições, cunhas, pilhas, mecanismos de vedação (MVS ou MVC), vidros e acrílicos em geral.

Produtos instalados em locais submetidos a alta temperatura e ou ambientes com atmosfera agressiva.

Aplicação de peças não originais ou inadequadas, adaptações.

POLÍTICA DA QUALIDADE

Atender as necessidades do mercado no qual atuamos, melhorando continuamente nossos padrões, com o propósito de garantir elevados níveis de QUALIDADE aos nossos produtos e serviços, conquistando a SATISFAÇÃO dos nossos CLIENTES, atendendo seus anseios e expectativas.

PRODUTOS

products | productos

ART. 504

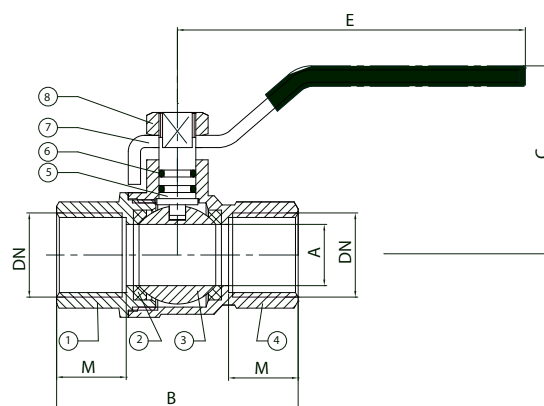
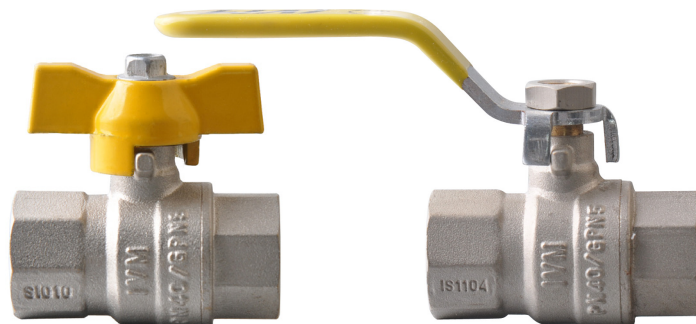
VÁLVULA ESFERA FÊMEA X FÊMEA - GÁS

BALL VALVE F X F - GAS / VÁLVULA DE BOLA H X H - GÁS

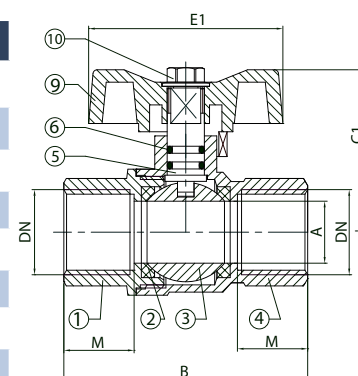
Rosca / Thread / Tornillo: ISO 7/1 | ISO 228

Temperatura / Temperature / Temperatura: min. -20°C | máx. +95°C

Pressão Máxima de Trabalho / Maximum Working Pressure / Máxima Presión de Trabajo: Gás / Gas / Gás - GPN20 bar | Água / Water / Agua - PN16 bar - PN40 bar



DN (in)	1/4"	3/8"	1/2"	3/4"	1"	1 1/4"	1 1/2"	2"	2 1/2"	3"	4"
A (mm)	10	12	15	20	25,4	32	40	50,8	65	80	101,6
B (mm)	44	45,5	55,5	64,5	83	98	105	126	141	158	193
C (mm)	43,7	44,7	49	51,6	63	71,5	77,5	88,5	120,5	129,5	147,5
C1 (mm)	34	35	37,5	43	51	-	-	-	-	-	-
E (mm)	85	85	85	85	125	142	142	165	225	225	225
E1 (mm)	47	47	47	47	70	-	-	-	-	-	-
M (mm)	11	11,5	13,5	16,5	21,5	23	23	27	27,5	28	31
PN/GPN (bar)	40/5	40/5	40/20	40/20	40/20	30/20	30/20	25/20	16	16	16



Nº.	Componente Component / Componente	Material Material / Material
1	Corpo(Tampa) / Valve nut / Cuerpo (Tapa)	Latão Niquelado / Brass Nickelplated / Latón Niquelado
2	Vedação / Seal Ring / Anillo de cierre	P.T.F.E puro / P.T.F.E. pure / P.T.F.E. puro
3	Esfera / Ball / Bola	Latão Cromado / Brass Chromeplated / Latón Cromado
4	Corpo / Body / Cuerpo	Latão Niquelado / Brass Nickelplated / Latón Niquelado
5	Haste / Stem / Varilla	Latão / Brass / Latón
6	O-ring / O-ring / O-Ring	NBR70
7	Alavanca / Handle / Palanca	Aço Zincado / Zinc Steel / Acero Galvanizado
8	Porca / Nut / Tuerca	Latão Niquelado / Brass Nickelplated / Latón Niquelado
9	Alavanca Borboleta / Butterfly Handle / Palanca Mariposa	Alumínio / Aluminium / Aluminio
10	Parafuso / Screw / Tornillo	Aço Zincado / Zinc Steel / Acero Galvanizado

ART. 505

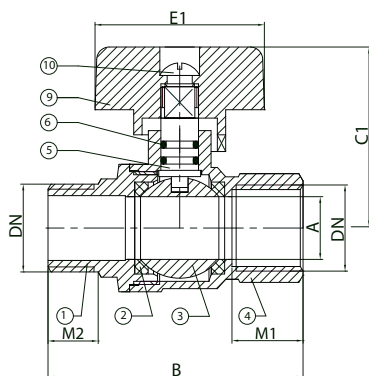
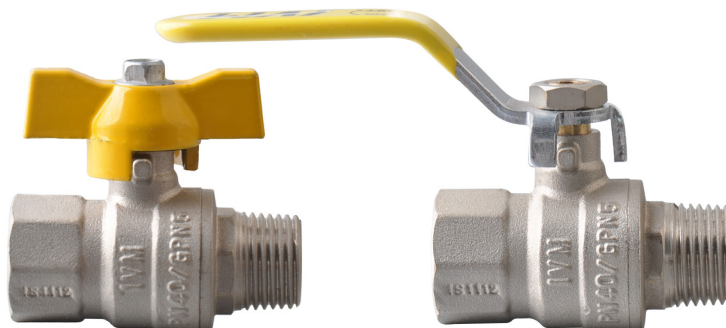
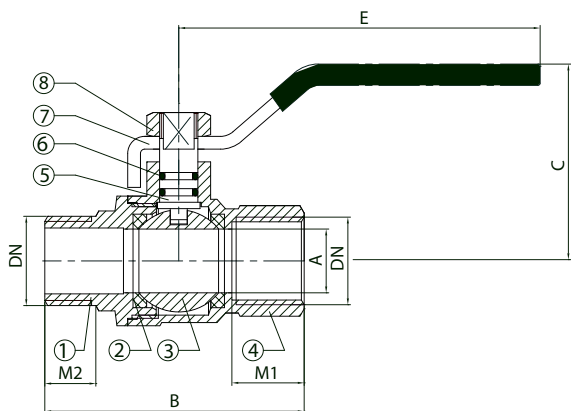
VÁLVULA ESFERA MACHO X FÊMEA - GÁS

BALL VALVE M X F - GAS / VÁLVULA DE BOLA M X H - GÁS

Rosca / Thread / Tornillo: ISO 7/1

Temperatura / Temperature / Temperatura: min. -20°C | máx. +95°C

Pressão Máxima de Trabalho / Maximum Working Pressure / Máxima Presión de Trabajo: Gás / Gas / Gás - GPN20 bar | Água / Water / Água - PN25 bar - PN40 bar



DN (in)	1/4"	3/8"	1/2"	3/4"	1"	1 1/4"	1 1/2"	2"
A (mm)	10	12	15	20	25,4	33,3	40	50,3
B (mm)	51,6	53,6	60,5	72,5	84,5	100,5	110,5	135,5
C (mm)	43,7	44,7	49	51,6	63	77,1	83,7	108
C1 (mm)	34	35	37,5	43	51	-	-	-
E (mm)	85	85	85	85	125	145,5	145	170
E1 (mm)	47	47	47	47	70	-	-	-
M1/M2 (mm)	11 / 11	11,5 / 11,5	14/13,5	16,5/18	21,5/19	23,5/19,5	23,5/21,5	27,0/25,0
PN/GPN (bar)	40/5	40/5	40/20	40/20	40/20	30/20	30/20	25/20

Nº.	Componente Component / Componente	Material Material / Material
1	Corpo(Tampa) / Valve nut / Cuerpo (Tapa)	Latão Niquelado / Brass Nickelplated / Latón Niquelado
2	Vedação / Seal Ring / Anillo de cierre	P.T.F.E puro / P.T.F.E. pure / P.T.F.E. puro
3	Esfera / Ball / Bola	Latão Cromado / Brass Chromeplated / Latón Cromado
4	Corpo / Body / Cuerpo	Latão Niquelado / Brass Nickelplated / Latón Niquelado
5	Haste / Stem / Varilla	Latão / Brass / Latón
6	O-ring / O-ring / O-Ring	NBR70
7	Alavanca / Handle / Palanca	Aço Zincado / Zinc Steel / Acero Galvanizado
8	Porca / Nut / Tuerca	Latão Niquelado / Brass Nickelplated / Latón Niquelado
9	Alavanca Borboleta / Butterfly Handle / Palanca Mariposa	Alumínio / Aluminium / Aluminio
10	Parafuso / Screw / Tornillo	Aço Zincado / Zinc Steel / Acero Galvanizado

ART. 506

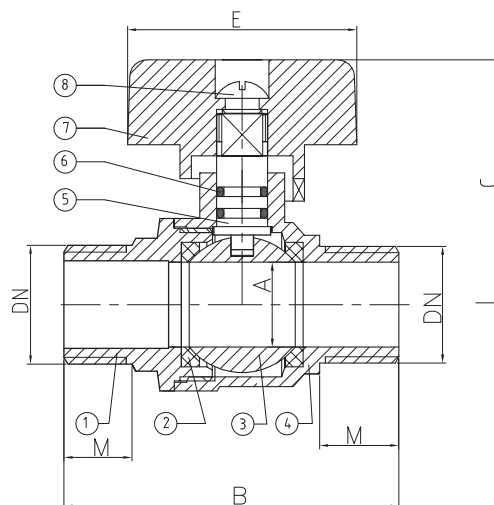
VÁLVULA ESFERA MACHO X MACHO - GÁS

BALL VALVE M X M - GAS / VÁLVULA DE BOLA M X M - GÁS

Rosca / Thread / Tornillo: ISO 7/1

Temperatura / Temperature / Temperatura: min. -20°C | máx. +95°C

Pressão Máxima de Trabalho / Maximum Working Pressure / Máxima Presión de Trabajo: Gás / Gas / Gás - GPN20 bar | Água / Water / Agua - PN40 bar



DN (in)	1/2"	3/4"	1"
A (mm)	15	20	25,4
B (mm)	60,5	74,5	82,5
C (mm)	45,5	42,5	54
E (mm)	47	47	70
M1/M2 (mm)	13/13	16,5/16,5	18/18
PN/GPN (bar)	40/20	40/20	40/20

N°.	Componente Component / Componente	Material Material / Material
1	Corpo(Tampa) / Valve nut / Cuerpo (Tapa)	Latão Niquelado / Brass Nickelplated / Latón Niquelado
2	Vedação / Seal Ring / Anillo de cierre	P.T.F.E puro / P.T.F.E. pure / P.T.F.E. puro
3	Esfera / Ball / Bola	Latão Cromado / Brass Chromeplated / Latón Cromado
4	Corpo / Body / Cuerpo	Latão Niquelado / Brass Nickelplated / Latón Niquelado
5	Haste / Stem / Varilla	Latão / Brass / Latón
6	O-ring / O-ring / O-Ring	NBR70
7	Alavanca Borboleta / Butterfly Handle / Palanca Mariposa	Alumínio / Aluminium / Aluminio
8	Parafuso / Screw / Tornillo	Aço Zincado / Zinc Steel / Acero Galvanizado

ART. 499

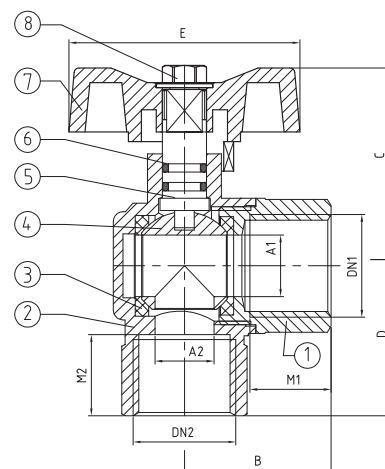
VÁLVULA ESFERA ÂNGULAR 90° FÊMEA X FÊMEA - GÁS

90° ANGLE BALL VALVE F X F - GAS / VÁLVULA DE BOLA ANGULAR 90° H X H - GÁS

Rosca / Thread / Tornillo: ISO 7/1

Temperatura / Temperature / Temperatura: min. -20°C | máx. +95°C

Pressão Máxima de Trabalho / Maximum Working Pressure / Máxima Presión de Trabajo: Gás / Gas / Gás - GPN20 bar | Água / Water / Água - PN40 bar



DN (in)	1/2"
A1/A2 (mm)	12.5/12.5
B (mm)	29,8
C (mm)	38
D (mm)	30,5
E (mm)	47
M1/M2 (mm)	15/15
PN/GPN (bar)	40/20

Nº.	Componente Component / Componente	Material Material / Material
1	Corpo(Tampa) / Valve nut / Cuerpo (Tapa)	Latão Niquelado / Brass Nickelplated / Latón Niquelado
2	Corpo / Body / Cuerpo	Latão Niquelado / Brass Nickelplated / Latón Niquelado
3	Vedação / Seal Ring / Anillo de Cierre	P.T.F.E puro / P.T.F.E. pure / P.T.F.E. puro
4	Esfera / Ball / Bola	Latão Cromado / Brass Chromeplated / Latón Cromado
5	Haste / Stem / Varilla	Latão / Brass / Latón
6	O-ring / O-ring / O-ring	NBR70
7	Alavanca Borboleta / Butterfly Handle / Palanca Mariposa	Alumínio / Aluminium / Aluminio
8	Parafuso / Screw / Tornillo	Aço Zincado / Zinc Steel / Acero Galvanizado

ART. 499P

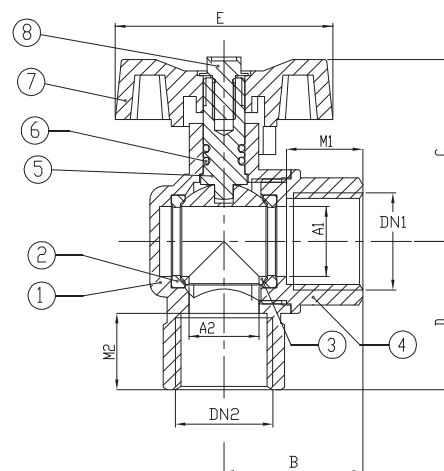
VÁLVULA ESFERA ÂNGULAR 90° PASSAGEM TOTAL FÊMEA X FÊMEA - GÁS

90° ANGLE BALL VALVE TOTAL PASS F X F - GAS /
VÁLVULA DE BOLA ANGULAR 90° PASO TOTAL H X H - GÁS

Rosca / Thread / Tornillo: ISO 7/1

Temperatura / Temperature / Temperatura: min. -20°C | máx. +95°C

Pressão Máxima de Trabalho / Maximum Working Pressure / Máxima Presión de Trabajo: Gás / Gas / Gás - GPN20 bar | Água / Water / Água - PN40 bar



DNI/DN2 (in)	1/2"	3/4"	1"
A1/A2 (mm)	15.1/15.1	20.2/20.2	25/24
B (mm)	30	33,5	41
C (mm)	39	43	53,5
D (mm)	32	36	44
E (mm)	47	47	70
M1/M2 (mm)	15/15	16.5/16.5	20/20
PN/GPN (bar)	40/20	40/20	40/20

Nº.	Componente Component / Componente	Material Material / Material
1	Corpo / Body / Cuerpo	Latão Niquelado / Brass Nickelplated / Latón Niquelado
2	Vedação / Seal Ring / Anillo de Cierre	P.T.F.E puro / P.T.F.E. pure / P.T.F.E. puro
3	Esfera / Ball / Bola	Latão Cromado / Brass Chromeplated / Latón Cromado
4	Corpo(Tampa) / Valve nut / Cuerpo (Tapa)	Latão Niquelado / Brass Nickelplated / Latón Niquelado
5	Haste / Stem / Varilla	Latão / Brass / Latón
6	O-ring / O-ring / O-ring	NBR70
7	Alavanca Borboleta / Butterfly Handle / Palanca Mariposa	Alumínio / Aluminium / Aluminio
8	Parafuso / Screw / Tornillo	Aço Zincado / Zinc Steel / Acero Galvanizado

ART. 500

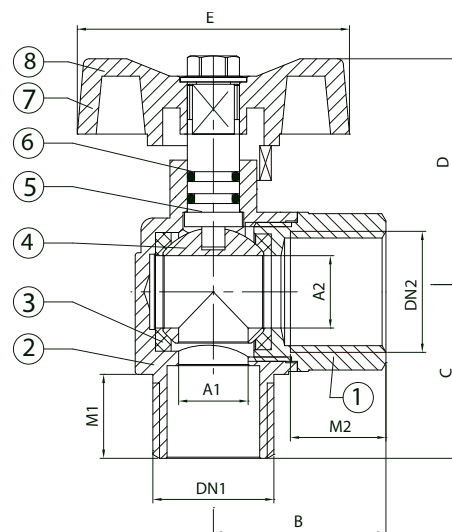
VÁLVULA ESFERA ÂNGULAR 90° MACHO X FÊMEA - GÁS

90° ANGLE BALL VALVE M X F- GAS / VÁLVULA DE BOLA, ANGULAR 90°, M X H - GÁS

Rosca / Thread / Tornillo: ISO 7/1

Temperatura / Temperature / Temperatura: min. -20°C | máx. +95°C

Pressão Máxima de Trabalho / Maximum Working Pressure / Máxima Presión de Trabajo: Gás / Gas / Gás - GPN20 bar | Água / Water / Água - PN40 bar



DN1/DN2 (in)	1/2"
A1/A2 (mm)	12,5
B (mm)	29,8
C (mm)	29,5
D (mm)	38,5
E (mm)	47
M1/M2 (mm)	14/14
PN/GPN (bar)	40/20

N°.	Componente Component / Componente	Material Material / Material
1	Corpo(Tampa) / Valve nut / Cuerpo (Tapa)	Latão Niquelado / Brass Nickelplated / Latón Niquelado
2	Corpo / Body / Cuerpo	Latão Niquelado / Brass Nickelplated / Latón Niquelado
3	Vedação / Seal Ring / Anillo de Cierre	P.T.F.E puro / P.T.F.E. pure / P.T.F.E. puro
4	Esfera / Ball / Bola	Latão Cromado / Brass Chromeplated / Latón Cromado
5	Haste / Stem / Varilla	Latão / Brass / Latón
6	O-ring / O-ring / O-ring	NBR70
7	Alavanca Borboleta / Butterfly Handle / Palanca Mariposa	Alumínio / Aluminium / Aluminio
8	Parafuso / Screw / Tornillo	Aço Zincado / Zinc Steel / Acero Galvanizado

ART. 500P

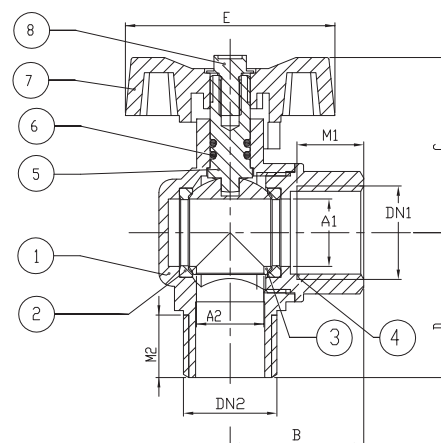
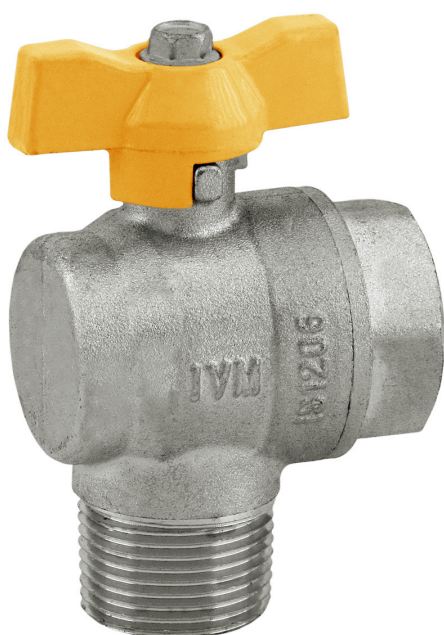
VÁLVULA ESFERA ÂNGULAR 90° PASSAGEM TOTAL MACHO X FÊMEA - GÁS

90° ANGLE BALL VALVE TOTAL PASS M X F - GAS /
VÁLVULA DE BOLA ANGULAR 90° PASO TOTAL M X H - GÁS

Rosca / Thread / Tornillo: ISO 7/1

Temperatura / Temperature / Temperatura: min. -20°C | máx. +95°C

Pressão Máxima de Trabalho / Maximum Working Pressure / Máxima Presión de Trabajo: Gás / Gas / Gás - GPN20 bar | Água / Water / Água - PN40 bar



DN1/DN2 (in)	1/2"	3/4"	1"
A1/A2 (mm)	15.1/15.1	20.2/20.2	25/24
B (mm)	30	33,5	41
C (mm)	39	43	53,5
D (mm)	32,5	39	44
E (mm)	47	47	70
M1/M2 (mm)	15/14	16.5/16.5	20/18.5
PN/GPN (bar)	40/20	40/20	40/20

Nº.	Componente Component / Componente	Material Material / Material
1	Corpo / Body / Cuerpo	Latão Niquelado / Brass Nickelplated / Latón Niquelado
2	Vedação / Seal Ring / Anillo de Cierre	P.T.F.E puro / P.T.F.E. pure / P.T.F.E. puro
3	Esfera / Ball / Bola	Latão Cromado / Brass Chromeplated / Latón Cromado
4	Corpo(Tampa) / Valve nut / Cuerpo (Tapa)	Latão Niquelado / Brass Nickelplated / Latón Niquelado
5	Haste / Stem / Varilla	Latão / Brass / Latón
6	O-ring / O-ring / O-ring	NBR70
7	Alavanca Borboleta / Butterfly Handle / Palanca Mariposa	Alumínio / Aluminium / Aluminio
8	Parafuso / Screw / Tornillo	Aço Zincado / Zinc Steel / Acero Galvanizado

ART. 501

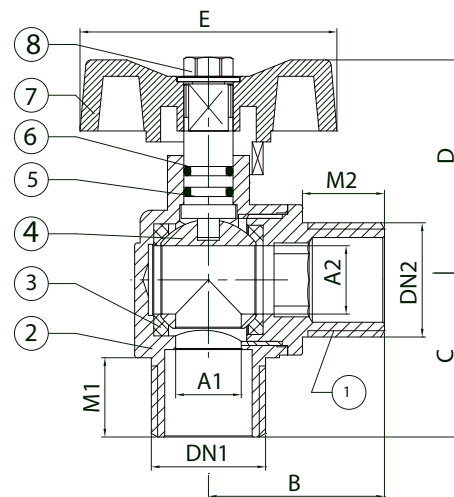
VÁLVULA ESFERA ÂNGULAR 90° MACHO X MACHO - GÁS

90° ANGLE BALL VALVE M X M - GAS / VÁLVULA DE BOLA ANGULAR 90° M X M - GÁS

Rosca / Thread / Tornillo: ISO 7/1

Temperatura / Temperature / Temperatura: min. -20°C | máx. +95°C

Pressão Máxima de Trabalho / Maximum Working Pressure / Máxima Presión de Trabajo: Gás / Gas / Gás - GPN20 bar | Água / Water / Água - PN40 bar



DN1/DN2 (in)	1/2"
A1/A2 (mm)	12,5
B (mm)	31,8
C (mm)	29,5
D (mm)	38,5
E (mm)	47
M1/M2 (mm)	14/14
PN/GPN (bar)	40/20

N°.	Componente Component / Componente	Material Material / Material
1	Corpo(Tampa) / Valve nut / Cuerpo (Tapa)	Latão Niquelado / Brass Nickelplated / Latón Niquelado
2	Corpo / Body / Cuerpo	Latão Niquelado / Brass Nickelplated / Latón Niquelado
3	Vedação / Seal Ring / Anillo de Cierre	P.T.F.E puro / P.T.F.E. pure / P.T.F.E. puro
4	Esfera / Ball / Bola	Latão Cromado / Brass Chromeplated / Latón Cromado
5	Haste / Stem / Varilla	Latão / Brass / Latón
6	O-ring / O-ring / O-ring	NBR70
7	Alavanca Borboleta / Butterfly Handle / Palanca Mariposa	Alumínio / Aluminium / Aluminio
8	Parafuso / Screw / Tornillo	Aço Zincado / Zinc Steel / Acero Galvanizado

ART. 501P

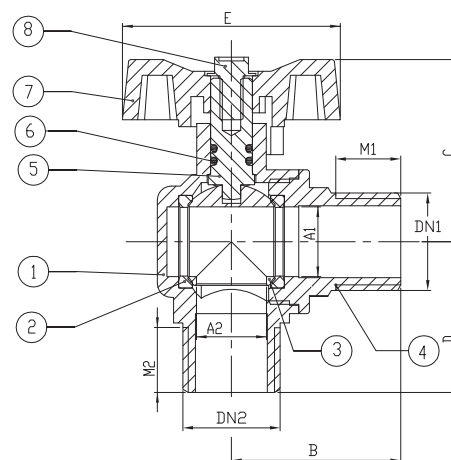
VÁLVULA ESFERA ÂNGULAR 90° PASSAGEM TOTAL MACHO X MACHO - GÁS

90° ANGLE BALL VALVE TOTAL PASS M X M - GAS /
VÁLVULA DE BOLA ANGULAR 90° PASO TOTAL M X M - GÁS

Rosca / Thread / Tornillo: ISO 7/1

Temperatura / Temperature / Temperatura: min. -20°C | máx. +95°C

Pressão Máxima de Trabalho / Maximum Working Pressure / Máxima Presión de Trabajo: Gás / Gas / Gás - GPN20 bar | Água / Water / Água - PN40 bar



DN1/DN2 (in)	1/2"	3/4"	1"
A1/A2 (mm)	15.1/15.1	20.2/20.2	25/24
B (mm)	36,5	44,5	51
C (mm)	39	43	53,5
D (mm)	32,5	39	44
E (mm)	47	47	70
M1/M2 (mm)	14/14	16.5/16.5	18.5/18.5
PN/GPN (bar)	40/20	40/20	40/20

Nº.	Componente Component / Componente	Material Material / Material
1	Corpo / Body / Cuerpo	Latão Niquelado / Brass Nickelplated / Latón Niquelado
2	Vedação / Seal Ring / Anillo de Cierre	P.T.F.E puro / P.T.F.E. pure / P.T.F.E. puro
3	Esfera / Ball / Bola	Latão Cromado / Brass Chromeplated / Latón Cromado
4	Corpo(Tampa) / Valve nut / Cuerpo (Tapa)	Latão Niquelado / Brass Nickelplated / Latón Niquelado
5	Haste / Stem / Varilla	Latão / Brass / Latón
6	O-ring / O-ring / O-ring	NBR70
7	Alavanca Borboleta / Butterfly Handle / Palanca Mariposa	Alumínio / Aluminium / Aluminio
8	Parafuso / Screw / Tornillo	Aço Zincado / Zinc Steel / Acero Galvanizado

ART. 502

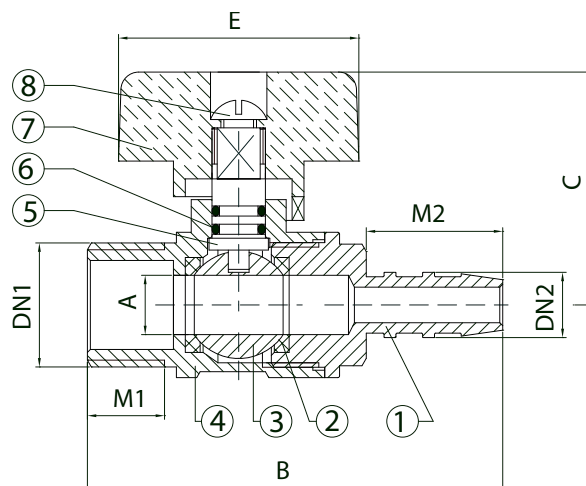
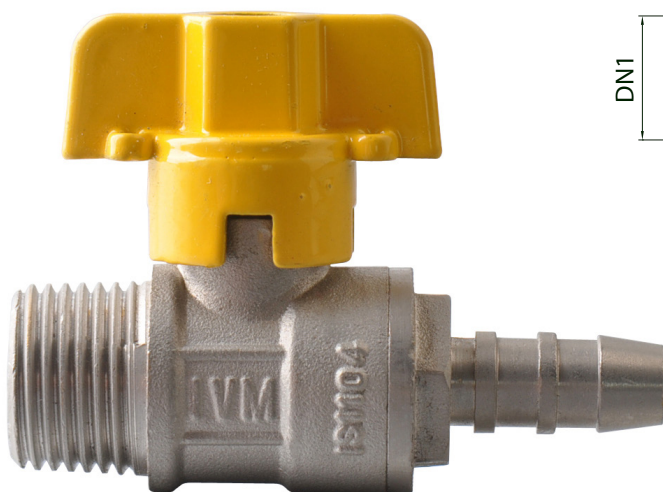
VÁLVULA ESFERA RETA MACHO X ESPIÇÃO - GÁS

BALL VALVE M X E - GAS / VÁLVULA DE BOLA M X E - GÁS

Rosca / Thread / Tornillo: ISO 7/1

Temperatura / Temperature / Temperatura: min. -20°C | máx. +95°C

Pressão Máxima de Trabalho / Maximum Working Pressure / Máxima Presión de Trabajo: Gás / Gas / Gás - GPN20 bar



DN1/DN2 (in)	1/2" / 1"
A (mm)	10
B (mm)	70,5
C (mm)	39,5
E (mm)	40,5
M1/M2 (mm)	14/23
GPN (bar)	20

Nº.	Componente Component / Componente	Material Material / Material
1	Corpo(Tampa) / Valve nut / Cuerpo (Tapa)	Latão Niquelado / Brass Nickelplated / Latón Niquelado
2	Vedação / Seal Ring / Anillo de Cierre	P.T.F.E puro / P.T.F.E. pure / P.T.F.E. puro
3	Esfera / Ball / Bola	Latão Cromado / Brass Chromeplated / Latón Cromado
4	Corpo / Body / Cuerpo	Latão Niquelado / Brass Nickelplated / Latón Niquelado
5	Haste / Stem / Varilla	Latão / Brass / Latón
6	O-ring / O-ring / O-ring	NBR70
7	Alavanca Borboleta / Butterfly Handle / Palanca Mariposa	Alumínio / Aluminium / Aluminio
8	Parafuso / Screw / Tornillo	Aço Zincado / Zinc Steel / Acero Galvanizado

ART. 503

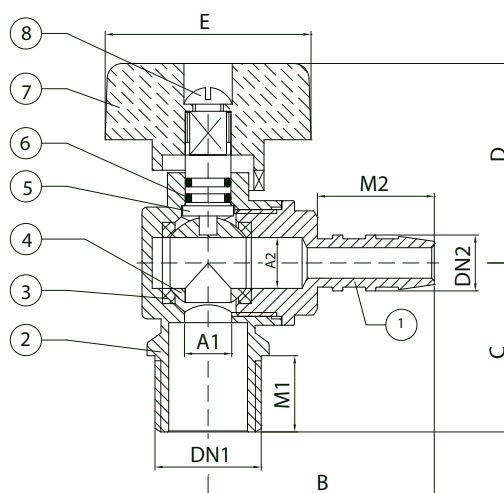
VÁLVULA ESFERA ÂNGULAR 90° MACHO X ESPIGÃO - GÁS

90° ANGLE BALL VALVE M X E - GAS / VÁLVULA DE BOLA ANGULAR 90° M X E - GÁS

Rosca / Thread / Tornillo: ISO 7/1

Temperatura / Temperature / Temperatura: min. -20°C | máx. +95°C

Pressão Máxima de Trabalho / Maximum Working Pressure / Máxima Presión de Trabajo: Gás / Gas / Gás - GPN20 bar



DNI/DN2 (in)	1/2"/11
A1/A2 (mm)	9/10
B (mm)	44,5
C (mm)	33
D (mm)	39
E (mm)	40,5
M1/M2 (mm)	14/23
GPN (bar)	20

N°.	Componente Component / Componente	Material Material / Material
1	Corpo(Tampa) / Valve nut / Cuerpo (Tapa)	Latão Niquelado / Brass Nickelplated / Latón Niquelado
2	Corpo / Body / Cuerpo	Latão Niquelado / Brass Nickelplated / Latón Niquelado
3	Vedação / Seal Ring / Anillo de Cierre	P.T.F.E puro / P.T.F.E. pure / P.T.F.E. puro
4	Esfera / Ball / Bola	Latão Cromado / Brass Chromeplated / Latón Cromado
5	Haste / Stem / Varilla	Latão / Brass / Latón
6	O-ring / O-ring / O-ring	NBR70
7	Alavanca Borboleta / Butterfly Handle / Palanca Mariposa	Alumínio / Aluminium / Aluminio
8	Parafuso / Screw / Tornillo	Aço Zincado / Zinc Steel / Acero Galvanizado

ART. 004

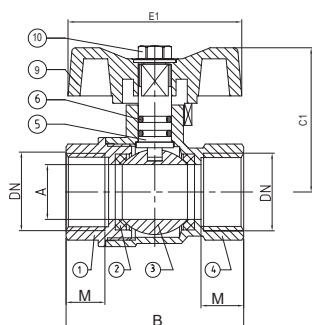
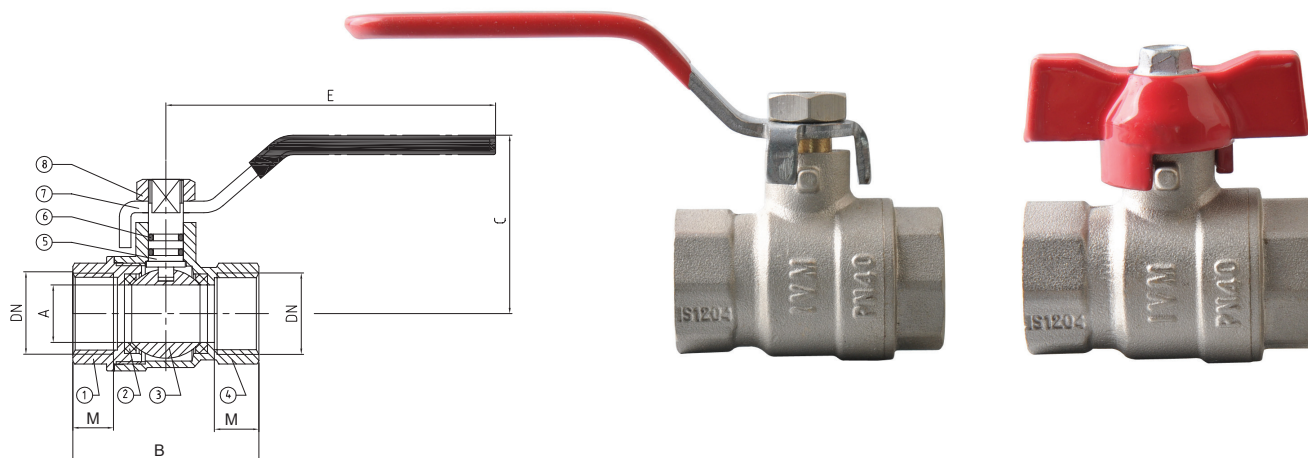
VÁLVULA ESFERA FÊMEA X FÊMEA - INDUSTRIAL

BALL VALVE F X F - INDUSTRIAL / VÁLVULA DE BOLA H X H - INDUSTRIAL

Rosca / Thread / Tornillo: ISO 228

Temperatura / Temperature / Temperatura: min. -20°C | máx. +95°C

Pressão Máxima de Trabalho / Maximum Working Pressure / Máxima Presión de Trabajo: PN16 bar - PN40 bar



DN (in)	1/4"	3/8"	1/2"	3/4"	1"	1 1/4"	1 1/2"	2"	2 1/2"	3"	4"
A (mm)	10	12	14,5	19	24	31,5	35,5	45	60	75	93
B (mm)	44	45,5	48,5	57	65	83,8	87	101	135	154,7	186
C (mm)	43,7	44,7	46,7	50	62	68	76,5	86,5	113,5	124,5	139,5
C1 (mm)	34	35	37	40,5	52,5	-	-	-	-	-	-
E (mm)	85	85	85	85	125	125	142	165	225	225	225
E1 (mm)	47	47	47	47	70	-	-	-	-	-	-
M (mm)	11	11,5	12	13,5	14,5	18	18,5	19	27,5	28	31,5
PN (bar)	40	40	40	40	40	30	30	25	16	16	16

Nº	Componente Component / Componente	Material Material / Material
1	Corpo(Tampa) / Valve nut / Cuerpo (Tapa)	Latão Niquelado / Brass Nickelplated / Latón Niquelado
2	Vedação / Seal Ring / Anillo de cierre	P.T.F.E puro / P.T.F.E. pure / P.T.F.E. puro
3	Esfera / Ball / Bola	Latão Cromado / Brass Chromeplated / Latón Cromado
4	Corpo / Body / Cuerpo	Latão Niquelado / Brass Nickelplated / Latón Niquelado
5	Haste / Stem / Varilla	Latão / Brass / Latón
6	O-ring / O-ring / O-Ring	NBR70
7	Alavanca / Handle / Palanca	Aço Zincado / Zinc Steel / Acero Galvanizado
8	Porca / Nut / Tuerca	Latão Niquelado / Brass Nickelplated / Latón Niquelado
9	Alavanca Borboleta / Butterfly Handle / Palanca Mariposa	Alumínio / Aluminium / Aluminio
10	Parafuso / Screw / Tornillo	Aço Zincado / Zinc Steel / Acero Galvanizado

ART. 005

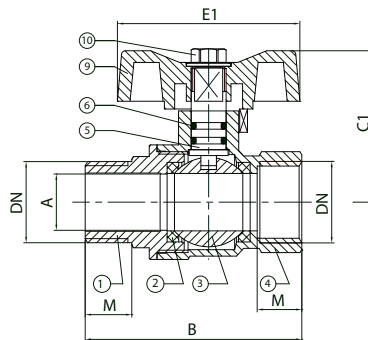
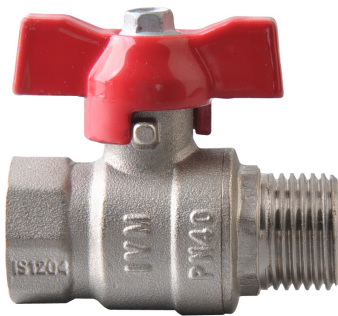
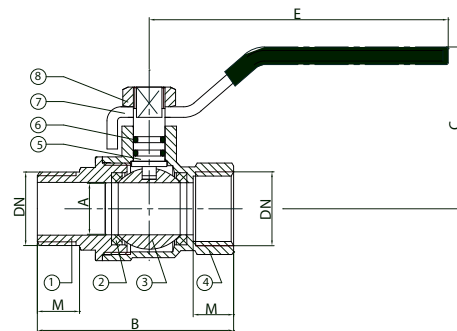
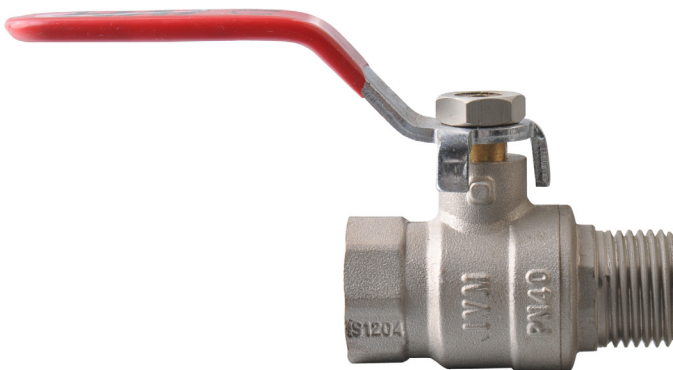
VÁLVULA ESFERA MACHO X FÊMEA - INDUSTRIAL

BALL VALVE M X F - INDUSTRIAL / VÁLVULA DE BOLA M X H - INDUSTRIAL

Rosca / Thread / Tornillo: ISO 228 (DN 1/4", 3/8", 1/2" e 3/4") | ISO 7/1 (DN 1" e 2")

Temperatura / Temperature / Temperatura: min. -20°C | máx. +95°C

Pressão Máxima de Trabalho / Maximum Working Pressure / Máxima Presión de Trabajo: PN25 bar - PN40 bar



DN (in)	1/4"	3/8"	1/2"	3/4"	1"	2"
A (mm)	10	12	14,5	19	24,2	40,2
B (mm)	51,6	53,6	57,5	65,5	76,5	112
C (mm)	43,7	44,7	46,7	50	67	86
C1 (mm)	34	35	37	40,5	53,5	-
E (mm)	85	85	85	85	125	160
E1 (mm)	47	47	47	47	70	-
M (mm)	11	11,5	12	13,5	19	26
PN (bar)	40	40	40	40	40	25

Nº.	Componente Component / Componente	Material Material / Material
1	Corpo(Tampa) / Valve nut / Cuerpo (Tapa)	Latão Niquelado / Brass Nickelplated / Latón Niquelado
2	Vedação / Seal Ring / Anillo de cierre	P.T.F.E puro / P.T.F.E. pure / P.T.F.E. puro
3	Esfera / Ball / Bola	Latão Cromado / Brass Chromeplated / Latón Cromado
4	Corpo / Body / Cuerpo	Latão Niquelado / Brass Nickelplated / Latón Niquelado
5	Haste / Stem / Varilla	Latão / Brass / Latón
6	O-ring / O-ring / O-Ring	NBR70
7	Alavanca / Handle / Palanca	Aço Zincado / Zinc Steel / Acero Galvanizado
8	Porca / Nut / Tuerca	Latão Niquelado / Brass Nickelplated / Latón Niquelado
9	Alavanca Borboleta / Butterfly Handle / Palanca Mariposa	Alumínio / Aluminium / Aluminio
10	Parafuso / Screw / Tornillo	Aço Zincado / Zinc Steel / Acero Galvanizado

ART. 006

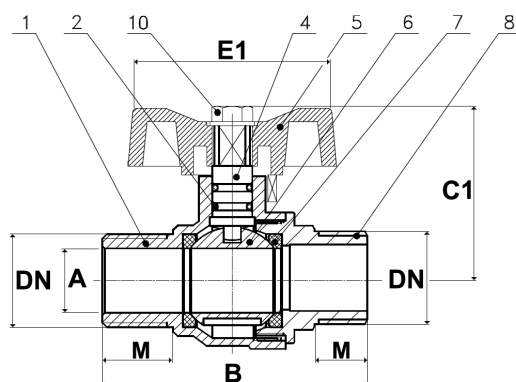
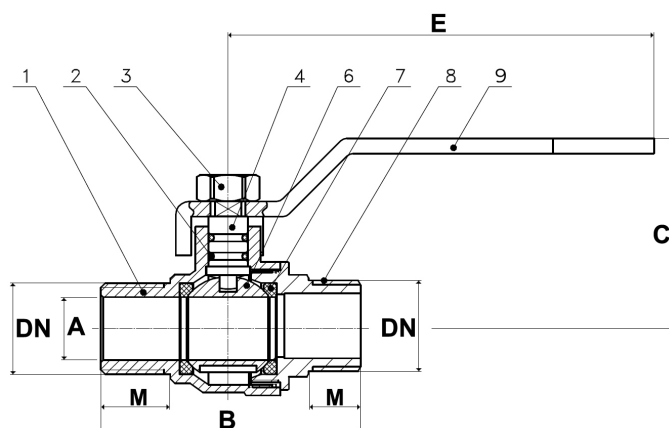
VÁLVULA ESFERA MACHO X MACHO - INDUSTRIAL

BALL VALVE M X M - INDUSTRIAL / VÁLVULA DE BOLA M X M - INDUSTRIAL

Rosca / Thread / Tornillo: ISO 7/1

Temperatura / Temperature / Temperatura: min. -20°C | máx. +95°C

Pressão Máxima de Trabalho / Maximum Working Pressure / Máxima Presión de Trabajo: PN16 bar - PN40 bar



DN (in)	1/2"	3/4"
A (mm)	15	15
B (mm)	59	65
C (mm)	46,7	-
C1 (mm)	37	38
E (mm)	85	-
E1 (mm)	47	47
M (mm)	13	14
PN (bar)	40	16

Nº.	Componente Component / Componente	Material Material / Material
1	Corpo / Body / Cuerpo	Latão Niquelado / Brass Nickelplated / Latón Niquelado
2	O-ring / O-ring / O-ring	NBR70
3	Porca / Nut / Tuerca	Latão Niquelado / Brass Nickelplated / Latón Niquelado
4	Haste / Stem / Varilla	Latão / Brass / Latón
5	Alavanca Borboleta / Butterfly Handle / Palanca Mariposa	Alumínio / Aluminum / Aluminio
6	Esfera / Ball / Bola	Latão Cromado / Brass Chrome / Latón Cromado
7	Vedação / Seal Ring / Anillo de Cierre	P.T.F.E puro / P.T.F.E. pure / P.T.F.E. puro
8	Corpo (Tampa) / Valve nut / Cuerpo (Tapa)	Latão Niquelado / Brass Nickelplated / Latón Niquelado
9	Alavanca / Handle / Palanca	Aço Zincado / Zinc Steel / Acero Galvanizado
10	Parafuso / Screw / Tornillo	Aço Zincado / Zinc Steel / Acero Galvanizado

ART. 016 EM L / ART. 017 EM T

VÁLVULA ESFERA 3 VIAS FÊMEA - INDUSTRIAL

BALL VALVE F - INDUSTRIAL / VÁLVULA DE BOLA H - INDUSTRIAL

Rosca / Thread / Tornillo: ISO 228

Temperatura / Temperature / Temperatura: min. -20°C | máx. +95°C

Pressão Máxima de Trabalho / Maximum Working Pressure / Máxima Presión de Trabajo: PN25 bar

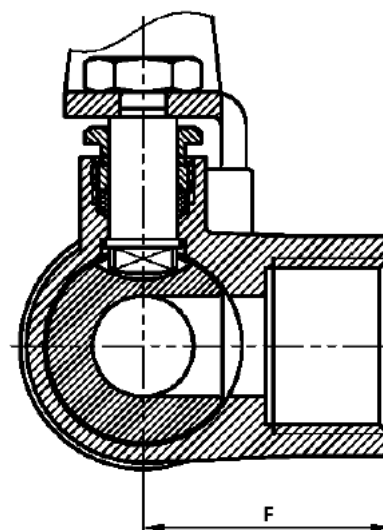
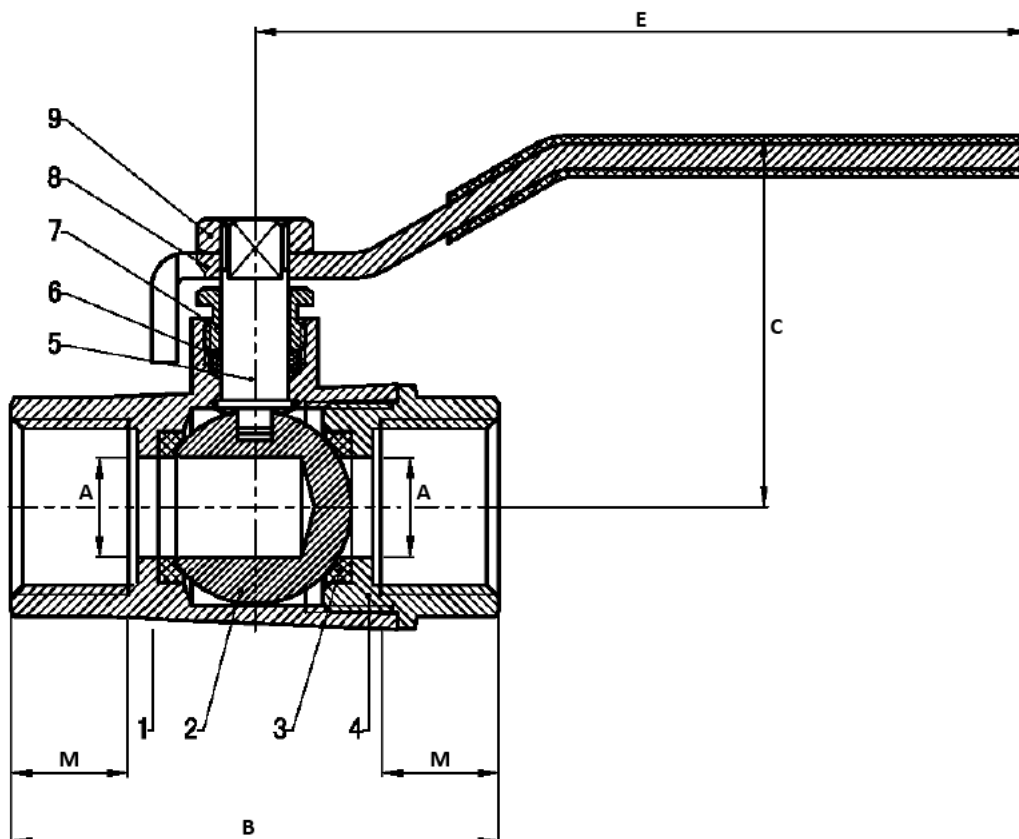


Nº.	Componente Component / Componente	Material Material / Material
1	Corpo(Tampa) / Valve nut / Cuerpo (Tapa)	Latão Niquelado / Brass Nickelplated / Latón Niquelado
2	Esfera / Ball / Bola	Latão Cromado / Brass Chromeplated / Latón Cromado
3	Vedação / Seal Ring / Anillo de cierre	P.T.F.E puro / P.T.F.E. pure / P.T.F.E. puro
4	Corpo / Body / Cuerpo	Latão Niquelado / Brass Nickelplated / Latón Niquelado
5	Haste / Stem / Varilla	Latão / Brass / Latón
6	O-ring / O-ring / O-Ring	NBR70
7	Parafuso / Screw / Tornillo	Aço Zincado / Zinc Steel / Acero Galvanizado
8	Alavanca / Handle / Palanca	Aço Zincado / Zinc Steel / Acero Galvanizado
9	Porca / Nut / Tuerca	Latão Niquelado / Brass Nickelplated / Latón Niquelado

Derivação de Fluxo
Flow Derivation / Derivación de Flujo

ART 016 EM L

ART 017 EM T



DN (in)	1/4"	3/8"	1/2"	3/4"	1"	1 1/4"	1 1/2"	2"
A (mm)	10	12	12	15	19	23	28	36
B (mm)	51	58	58	65	75	84	94	108
C (mm)	42,5	44	44	46,5	59,5	63	74,5	79,5
E (mm)	97	97	97	97	125	125	165	165
M (mm)	11,5	14	14	15	16	17	18	20
F (mm)	25,5	29,5	29,5	34	39	43	49	57
PN (bar)	25	25	25	25	25	25	25	25

ART. 010

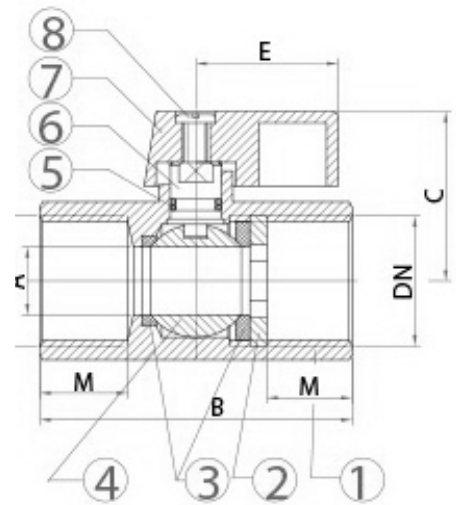
VÁLVULA ESFERA MINI FÊMEA X FÊMEA - INDUSTRIAL

MINI BALL VALVE F X F - INDUSTRIAL / VÁLVULA DE BOLA MINI H X H - INDUSTRIAL

Rosca / Thread / Tornillo: ISO 228

Temperatura / Temperature / Temperatura: min. -10°C | máx. +95°C

Pressão Máxima de Trabalho / Maximum Working Pressure / Máxima Presión de Trabajo: PN25 bar



DN (in)	1/8"	1/4"	3/8"	1/2"
A (mm)	8	8	8	10
B (mm)	36,1	41,5	41,5	45,5
C (mm)	27,5	27,5	27,5	29
E (mm)	23	23	23	23
M (mm)	8	9	9	10,5
PN (bar)	25	25	25	25

N°.	Componente Component / Componente	Material Material / Material
1	Corpo / Body / Cuerpo	Latão Cromado / Brass Chromeplated / Latón Cromado
2	Anel / Ring / Anillo	Latão / Brass / Latón
3	Vedação / Seal Ring / Anillo de cierre	P.T.F.E puro / P.T.F.E. pure / P.T.F.E. puro
4	Esfera / Ball / Bola	Latão Cromado / Brass Chromeplated / Latón Cromado
5	O-ring / O-ring / O-Ring	NBR70
6	Haste / Stem / Varilla	Latão / Brass / Latón
7	Alavanca Borboleta / Butterfly Handle / Palanca Mariposa	Alumínio / Aluminium / Aluminio
8	Parafuso / Screw / Tornillo	Latão / Brass / Latón

ART. 011

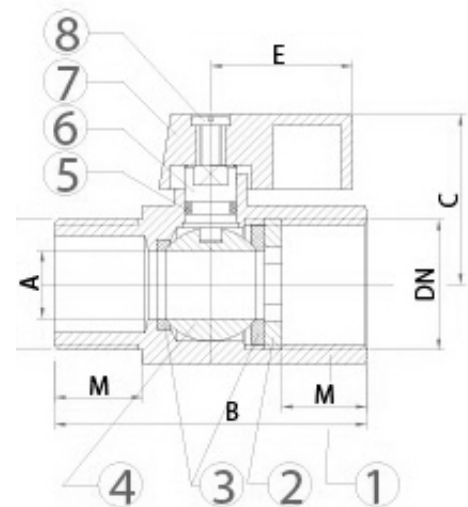
VÁLVULA ESFERA MINI MACHO X FÊMEA - INDUSTRIAL

MINI BALL VALVE M X F - INDUSTRIAL / VÁLVULA DE BOLA MINI M X H - INDUSTRIAL

Rosca / Thread / Tornillo: ISO 228

Temperatura / Temperature / Temperatura: min. -10°C | máx. +95°C

Pressão Máxima de Trabalho / Maximum Working Pressure / Máxima Presión de Trabajo: PN25 bar



DN (in)	1/8"	1/4"	3/8"	1/2"
A (mm)	8	8	8	10
B (mm)	38,2	40	40	45,5
C (mm)	27,5	27,5	27,5	29
E (mm)	23	23	23	23
M (mm)	8	9	9	10,5
PN (bar)	25	25	25	25

N°.	Componente Component / Componente	Material Material / Material
1	Corpo / Body / Cuerpo	Latão Cromado / Brass Chromeplated / Latón Cromado
2	Anel / Ring / Anillo	Latão / Brass / Latón
3	Vedação / Seal Ring / Anillo de cierre	P.T.F.E puro / P.T.F.E. pure / P.T.F.E. puro
4	Esfera / Ball / Bola	Latão Cromado / Brass Chromeplated / Latón Cromado
5	O-ring / O-ring / O-Ring	NBR70
6	Haste / Stem / Varilla	Latão / Brass / Latón
7	Alavanca Borboleta / Butterfly Handle / Palanca Mariposa	Alumínio / Aluminium / Aluminio
8	Parafuso / Screw / Tornillo	Latão / Brass / Latón

ART. 012

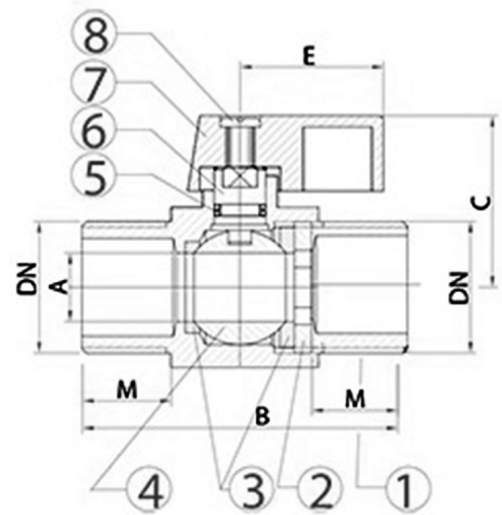
VÁLVULA ESFERA MINI MACHO X MACHO - INDUSTRIAL

MINI BALL VALVE M X M - INDUSTRIAL / VÁLVULA DE BOLA MINI M X M - INDUSTRIAL

Rosca / Thread / Tornillo: ISO 228

Temperatura / Temperature / Temperatura: min. -10°C | máx. +95°C

Pressão Máxima de Trabalho / Maximum Working Pressure / Máxima Presión de Trabajo: PN25 bar



DN (in)	1/8"	1/4"	3/8"	1/2"
A (mm)	6,1	8	8	10
B (mm)	48	52,6	54,9	58,4
C (mm)	27,5	27,5	27,5	29
E (mm)	23	23	23	23
M (mm)	8,1	8,5	9,2	9,8
PN (bar)	25	25	25	25

N°.	Componente Component / Componente	Material Material / Material
1	Corpo / Body / Cuerpo	Latão Cromado / Brass Chromeplated / Latón Cromado
2	Anel / Ring / Anillo	Latão / Brass / Latón
3	Vedação / Seal Ring / Anillo de cierre	P.T.F.E puro / P.T.F.E. pure / P.T.F.E. puro
4	Esfera / Ball / Bola	Latão Cromado / Brass Chromeplated / Latón Cromado
5	O-ring / O-ring / O-Ring	NBR70
6	Haste / Stem / Varilla	Latão / Brass / Latón
7	Alavanca Borboleta / Butterfly Handle / Palanca Mariposa	Alumínio / Aluminium / Aluminio
8	Parafuso / Screw / Tornillo	Latão / Brass / Latón

ART. 040

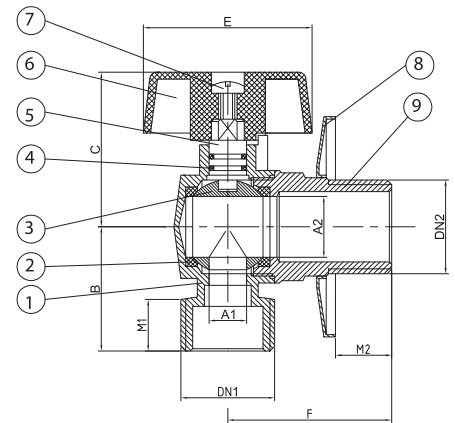
VÁLVULA ESFERA ÂNGULAR 90° MACHO X MACHO - MÁQUINA DE LAVAR - INDUSTRIAL

90° ANGLE BALL VALVE M X M - WASHING MACHINE - INDUSTRIAL /
VÁLVULA DE BOLA ANGULAR 90° MXM - LAVADORA - INDUSTRIAL

Rosca / Thread / Tornillo: ISO 228

Temperatura / Temperature / Temperatura: min. 0°C | máx. +80°C

Pressão Máxima de Trabalho / Maximum Working Pressure / Máxima Presión de Trabajo: PN10 bar



DN (in)	1/2"x1/2"	1/2"x3/4"
A1/A2 (mm)	9,5	9,5
B (mm)	30,5	30,5
C (mm)	34,5	34,5
E (mm)	38,5	38,5
M1/M2 (mm)	13/11,5	11,5
F (mm)	47	47
PN (bar)	10	10

Nº.	Componente Component / Componente	Material Material / Material
1	Corpo / Body / Cuerpo	Latão Niquelado / Brass Nickelplated / Latón Niquelado
2	Vedação / Seal Ring / Anillo de Cierre	P.T.F.E puro / P.T.F.E. pure / P.T.F.E. puro
3	Esfera / Ball / Bola	Latão Cromado / Brass Chromeplated / Latón Cromado
4	O-ring / O-ring / O-ring	NBR70
5	Haste / Stem / Varilla	Latão / Brass / Latón
6	Alavanca Borboleta / Butterfly Handle / Palanca Mariposa	Plástico / Plastic / Plástico
7	Parafuso / Screw / Tornillo	Latão Niquelado / Brass Nickelplated / Latón Niquelado
8	Canopla / Accessory Cover / Dosel	Inox / Stainless Steel / Acero Inoxidable
9	Corpo(Tampa) / Valve nut / Cuerpo (tapa)	Latão Niquelado / Brass Nickelplated / Latón Niquelado

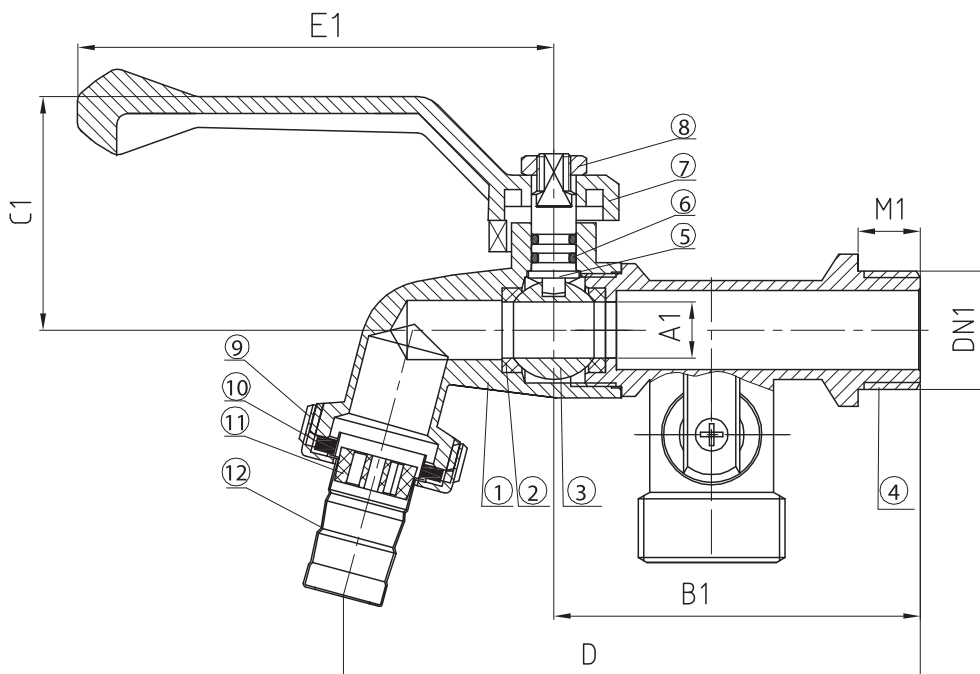
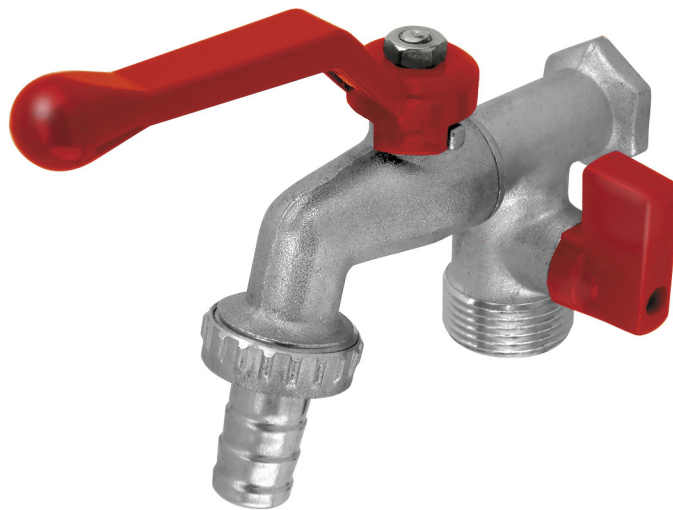
ART. 025
VÁLVULA ESFERA BICO DUPLA
TANQUE | MÁQUINA LAVAR - INDUSTRIAL

DOUBLE BALL VALVE FOR LAUNDRY SINK | WASHING MACHINE - INDUSTRIAL /
 VÁLVULA DE BOLA DOBLE PARA FREGADERO DE LAVANDERÍA | LAVADORA - INDUSTRIAL

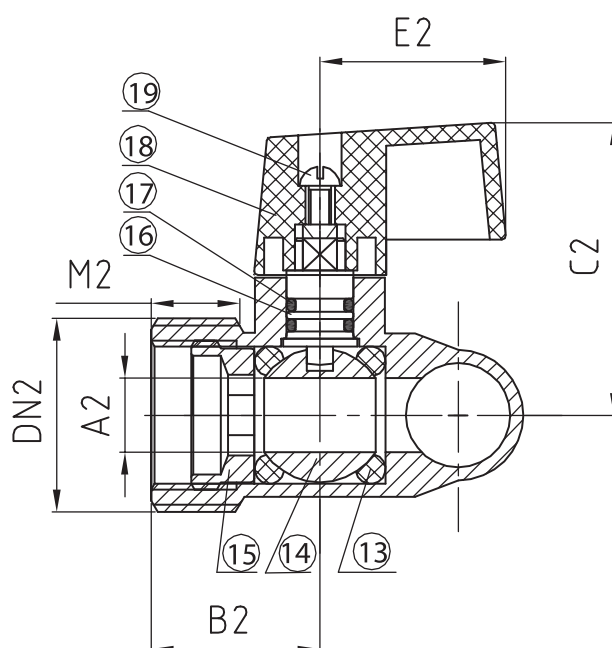
Rosca / Thread / Tornillo: ISO 228

Temperatura / Temperature / Temperatura: min. -10°C | máx. +95°C

Pressão Máxima de Trabalho / Maximum Working Pressure / Máxima Presión de Trabajo: PN16 bar



N°.	Componente <i>Component / Componente</i>	Material <i>Material / Material</i>
1	Corpo / Body / Cuerpo	Latão Niquelado / Brass Nickelplated / Latón Niquelado
2	Vedação / Seal Ring / Anillo de Cierre	P.T.F.E puro / P.T.F.E. pure / P.T.F.E. puro
3	Esfera / Ball / Bola	Latão Cromado / Brass Chromeplated / Latón Cromado
4	Sextavado / Body end / Hexagonal	Latão Niquelado / Brass Nickelplated / Latón Niquelado
5	Haste / Stem / Varilla	Latão / Brass / Latón
6	O-ring / O-ring / O-ring	NBR70
7	Alavanca / Handle / Palanca	Alumínio / Aluminium / Aluminio
8	Porca / Nut / Tuerca	Latão Niquelado / Brass Nickelplated / Latón Niquelado
9	Porca p/ bico / Hose Union Ring / Tuerca p/unión de manguera	Latão Niquelado / Brass Nickelplated / Latón Niquelado
10	Guarnição / Rubber Gasket / Guarnición	NBR60
11	Arejador / Aerator / Aireador	Plástico / Plastic / Plástico
12	Bico p/ Mangueira / Hose Union / Unión de Manguera	Inox / Stainless Steel / Acero Inoxidable
13	O-ring / O-ring / O-ring	NBR70
14	Esfera / Ball / Bola	Latão Cromado / Brass Chromeplated / Latón Cromado
15	Porca de acoplamento / Press cap / Tuerca de acoplamiento	Latão / Brass / Latón
16	Haste / Stem / Varilla	Latão / Brass / Latón
17	O-ring / O-ring / O-ring	NBR70
18	Alavanca / Handle / Palanca	ABS
19	Parafuso / Screw / Tornillo	Aço Zincado / Zinc Steel / Acero Galvanizado



DN1xDN2 (in)	1/2"x3/4"
A1/A2 (mm)	10/10
B1/B2 (mm)	65/22,7
C1/C2 (mm)	41,5/39
D (mm)	102
E1/E2 (mm)	84,5/22,7
M1/M2 (mm)	11/12
PN (bar)	16

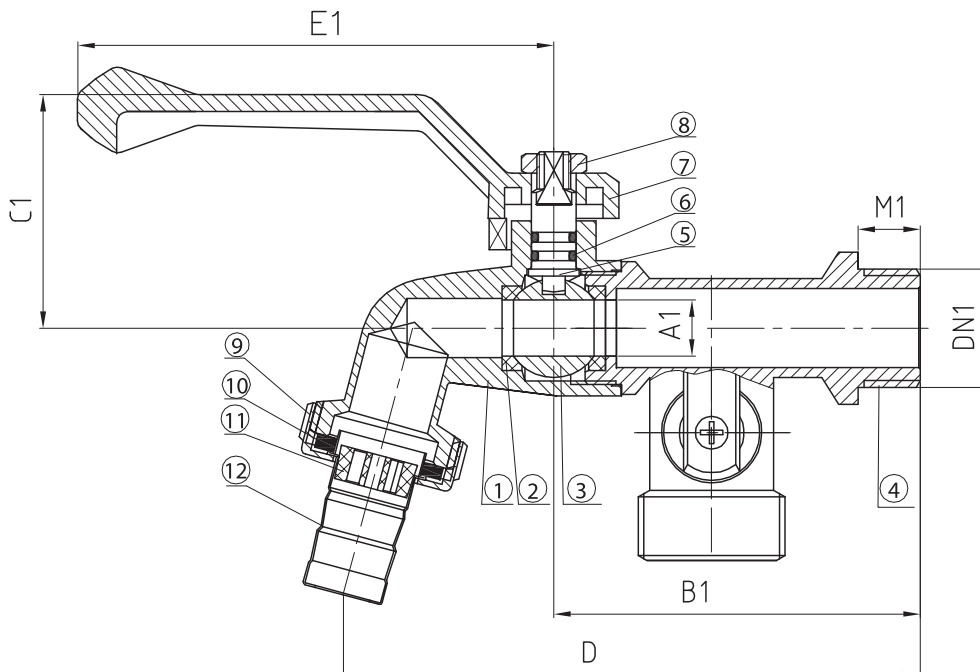
ART. 027
VÁLVULA ESFERA BICO DUPLA
TANQUE | MÁQUINA LAVAR CROMADA - INDUSTRIAL

DOUBLE BALL VALVE FOR LAUNDRY SINK | WASHING MACHINE
 CHROMEPLATED - INDUSTRIAL / VÁLVULA DE BOLA DOBLE PARA FREGADERO
 DE LAVANDERÍA | LAVADORA CROMADO - INDUSTRIAL

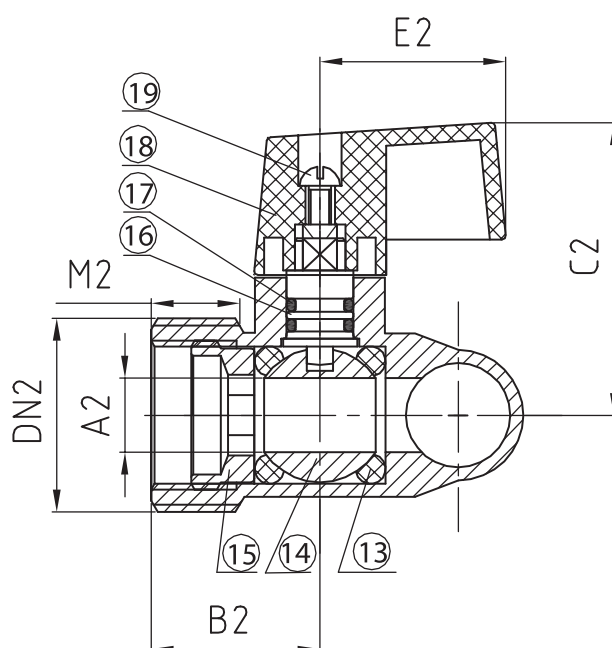
Rosca / Thread / Tornillo: ISO 228

Temperatura / Temperature / Temperatura: min. -10°C | máx. +95°C

Pressão Máxima de Trabalho / Maximum Working Pressure / Máxima Presión de Trabajo: PN16 bar



N°.	Componente <i>Component / Componente</i>	Material <i>Material / Material</i>
1	Corpo / Body / Cuerpo	Latão Cromado / Brass Chromeplated / Latón Cromado
2	Vedação / Seal Ring / Anillo de Cierre	P.T.F.E puro / P.T.F.E. pure / P.T.F.E. puro
3	Esfera / Ball / Bola	Latão Cromado / Brass Chromeplated / Latón Cromado
4	Sextavado / Body end / Hexagonal	Latão Cromado / Brass Chromeplated / Latón Cromado
5	Haste / Stem / Varilla	Latão / Brass / Latón
6	O-ring / O-ring / O-ring	NBR70
7	Alavanca / Handle / Palanca	Alumínio Cromado / Aluminium Chromeplated / Aluminio Cromado
8	Porca / Nut / Tuerca	Latão Niquelado / Brass Nickelplated / Latón Niquelado
9	Porca p/ bico / Hose Union Ring / Tuerca p/unión de manguera	Latão Cromado / Brass Chromeplated / Latón Cromado
10	Guarnição / Rubber Gasket / Guarnición	NBR60
11	Arejador / Aerator / Aireador	Plástico / Plastic / Plástico
12	Bico p/ Mangueira / Hose Union / Unión de Manguera	Inox Cromado / Stainless Steel Chromeplated / Acero Inoxidable Cromado
13	O-ring / O-ring / O-ring	NBR70
14	Esfera / Ball / Bola	Latão Cromado / Brass Chromeplated / Latón Cromado
15	Porca de acoplamento / Press cap / Tuerca de acoplamiento	Latão / Brass / Latón
16	Haste / Stem / Varilla	Latão / Brass / Latón
17	O-ring / O-ring / O-ring	NBR70
18	Alavanca / Handle / Palanca	ABS
19	Parafuso / Screw / Tornillo	Aço Zincado / Zinc Steel / Acero Galvanizado



DN1xDN2 (in)	1/2"x3/4"
A1/A2 (mm)	10/10
B1/B2 (mm)	65/22,7
C1/C2 (mm)	41,5/39
D (mm)	102
E1/E2 (mm)	84,5/22,7
M1/M2 (mm)	11/12
PN (bar)	16

ART. 026

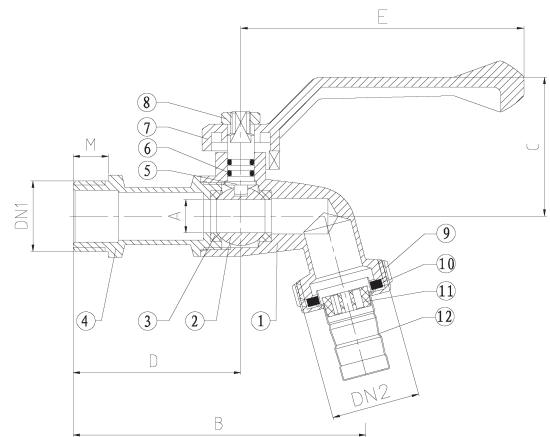
VÁLVULA ESFERA BICO CROMADA - INDUSTRIAL

BALL VALVE CHROMEPLATED - INDUSTRIAL / VÁLVULA DE BOLA CROMADO - INDUSTRIAL

Rosca / Thread / Tornillo: ISO 228

Temperatura / Temperature / Temperatura: min. -10°C | máx. +95°C

Pressão Máxima de Trabalho / Maximum Working Pressure / Máxima Presión de Trabajo: PN16 bar



DN1xDN2 (in)	1/2"x3/4"
A (mm)	10
B (mm)	87
C (mm)	41
D (mm)	50
E (mm)	84,5
M (mm)	10,5
PN (bar)	16

Nº.	Componente Component / Componente	Material Material / Material
1	Corpo / Body / Cuerpo	Latão Cromado / Brass Chromeplated / Latón Cromado
2	Esfera / Ball / Bola	Latão Cromado / Brass Chromeplated / Latón Cromado
3	Vedação / Seal Ring / Anillo de Cierre	P.T.F.E puro / P.T.F.E. pure / P.T.F.E. puro
4	Sextavado / Body end / Hexagonal	Latão Cromado / Brass Chromeplated / Latón Cromado
5	Haste / Stem / Varilla	Latão / Brass / Latón
6	O-ring / O-ring / O-ring	NBR70
7	Alavanca / Handle / Palanca	Alumínio Cromado / Aluminium Chromeplated / Aluminio Cromado
8	Porca / Nut / Tuerca	Latão Niquelado / Brass Nickelplated / Latón Niquelado
9	Porca p/ bico / Hose Union Ring / Tuerca p/ unión de manguera	Latão Cromado / Brass Chromeplated / Latón Cromado
10	Guarnição / Rubber Gasket / Guarnición	NBR60
11	Arejador / Aerator / Aireador	Plástico / Plastic / Plástico
12	Bico p/ Mangueira / Hose Union / Unión de Manguera	Inox Cromado / Stainless Steel Chromeplated / Acero Inoxidable Cromado

ART. 024

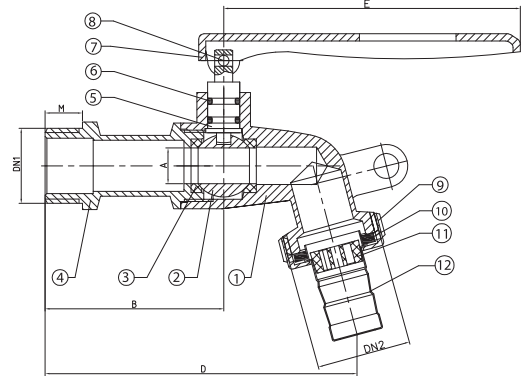
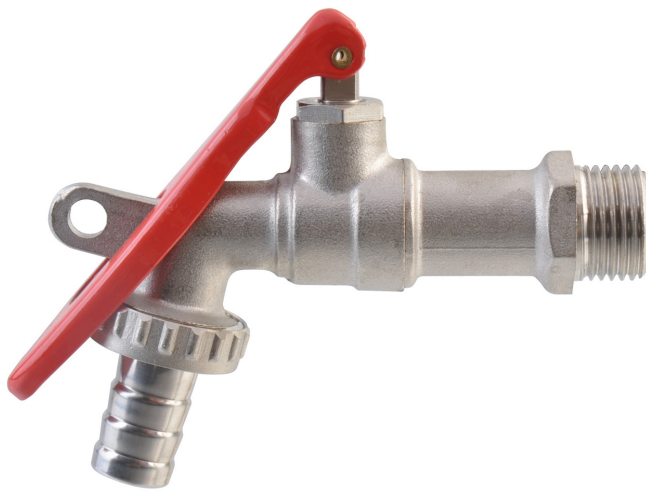
VÁLVULA ESFERA BICO PARA CADEADO - INDUSTRIAL

BALL VALVE FOR PADLOCK- INDUSTRIAL / VÁLVULA DE BOLA PARA CANDADO - INDUSTRIAL

Rosca / Thread / Tornillo: ISO 228

Temperatura / Temperature / Temperatura: min. -10°C | máx. +95°C

Pressão Máxima de Trabalho / Maximum Working Pressure / Máxima Presión de Trabajo: PN16 bar



DN1xDN2 (in)	1/2"x3/4"
A (mm)	10
B (mm)	52
D (mm)	89
E (mm)	82,5
M (mm)	11,5
PN (bar)	16

N°.	Componente Component / Componente	Material Material / Material
1	Corpo / Body / Cuerpo	Latão Niquelado / Brass Nickelplated / Latón Niquelado
2	Esfera / Ball / Bola	Latão Cromado / Brass Chromeplated / Latón Cromado
3	Vedação / Seal Ring / Anillo de Cierre	P.T.F.E puro / P.T.F.E. pure / P.T.F.E. puro
4	Sextavado / Body end / Hexagonal	Latão Niquelado / Brass Nickelplated / Latón Niquelado
5	Haste / Stem / Varilla	Latão / Brass / Latón
6	O-ring / O-ring / O-ring	NBR70
7	Alavanca / Handle / Palanca	Aço Zincado / Zinc Steel / Acero Galvanizado
8	Porca / Nut / Tuerca	Latão Niquelado / Brass Nickelplated / Latón Niquelado
9	Porca p/ bico / Hose Union Ring / Tuerca p/ unión de manguera	Latão Niquelado / Brass Nickelplated / Latón Niquelado
10	Guarnição / Rubber Gasket / Guarnición	NBR60
11	Arejador / Aerator / Aireador	Plástico / Plastic / Plástico
12	Bico p/ Mangueira / Hose Union / Unión de Manguera	Latão Niquelado / Brass Nickelplated / Latón Niquelado

ART. 020

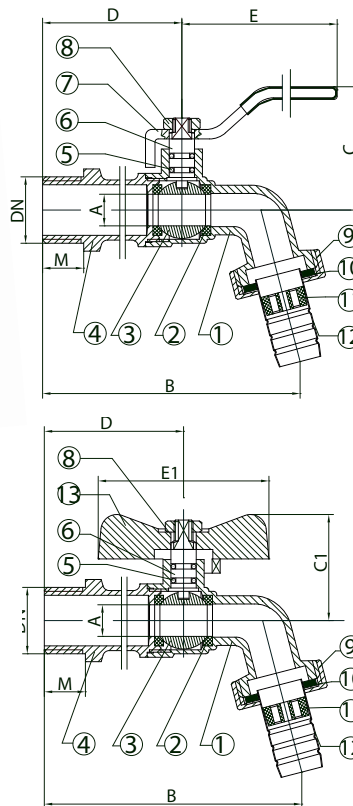
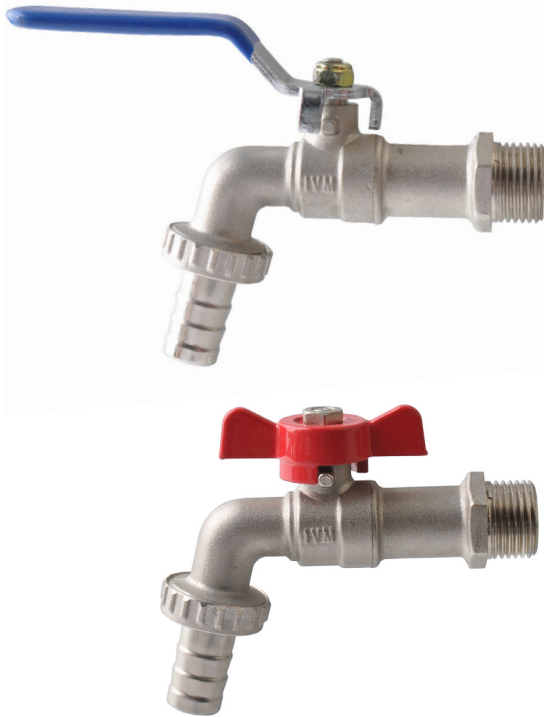
VÁLVULA ESFERA BICO - INDUSTRIAL

BALL VALVE - INDUSTRIAL / VÁLVULA DE BOLA - INDUSTRIAL

Rosca / Thread / Tornillo: ISO 228

Temperatura / Temperature / Temperatura: min. -10°C | máx. +95°C

Pressão Máxima de Trabalho / Maximum Working Pressure / Máxima Presión de Trabajo: PN16 bar



DN (in)	1/2"x3/4"	3/4"x3/4"
A (mm)	10	10
B (mm)	93	95
C (mm)	39	39
C1 (mm)	32	32
D (mm)	56	58
E (mm)	85	85
E1 (mm)	54	54
M (mm)	13	13
PN (bar)	16	16

Nº.	Componente Component / Componente	Material Material / Material
1	Corpo / Body / Cuerpo	Latão Niquelado / Brass Nickelplated / Latón Niquelado
2	Vedação / Seal Ring / Anillo de Cierre	P.T.F.E puro / P.T.F.E. pure / P.T.F.E. puro
3	Esfera / Ball / Bola	Latão Cromado / Brass Chromeplated / Latón Cromado
4	Sextavado / Body end / Hexagonal	Latão Niquelado / Brass Nickelplated / Latón Niquelado
5	O-ring / O-ring / O-ring	NBR70
6	Haste / Stem / Varilla	Latão / Brass / Latón
7	Alavanca / Handle / Palanca	Aço Zincado / Zinc Steel / Acero Galvanizado
8	Porca / Nut / Tuerca	Latão Niquelado / Brass Nickelplated / Latón Niquelado
9	Porca p/ bico / Hose Union Ring / Tuerca p/ unión de manguera	Latão Niquelado / Brass Nickelplated / Latón Niquelado
10	Guarnição / Rubber Gasket / Guarnición	NBR60
11	Arejador / Aerator / Aireador	Plástico / Plastic / Plástico
12	Bico p/ Mangueira / Hose Union / Unión de Manguera	Latão Niquelado / Brass Nickelplated / Latón Niquelado
13	Alavanca Borboleta / Butterfly Handle / Palanca Mariposa	Aço Zincado / Zinc Steel / Acero Galvanizado

ART. 210

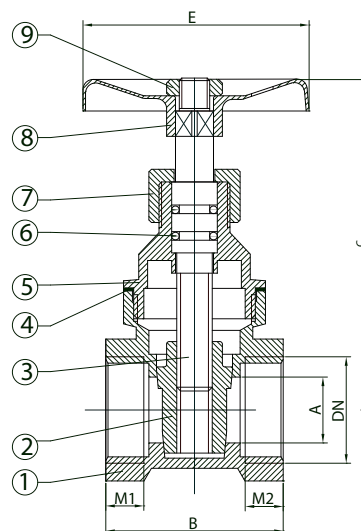
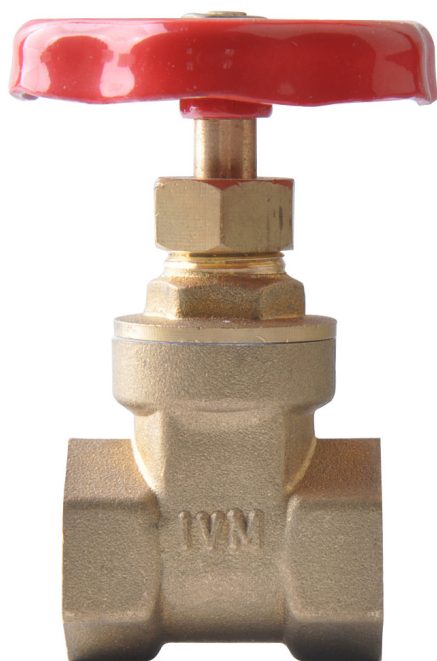
REGISTRO GAVETA - INDUSTRIAL

GATE VALVE - INDUSTRIAL / VÁLVULA DE CUÑA - INDUSTRIAL

Rosca / Thread / Tornillo: ISO 228

Temperatura / Temperature / Temperatura: min. 0°C | máx. +80°C

Pressão Máxima de Trabalho / Maximum Working Pressure / Máxima Presión de Trabajo: PN16 bar



DN (in)	1/2"	3/4"	1"	1 1/4"	1 1/2"	2"	2 1/2"	3"	4"
A (mm)	13	15	17	27	33	42	55	70	90
B (mm)	36	38	40	45	48	54	63	63,5	77
C (mm)	62,5	66,5	71,5	88	95,5	121	171	186	243
E (mm)	50	55	60	60	70	90	100	112	125
M1/M2 (mm)	10	10	10,5	10,5	11,5	13	14	14	15
PN (bar)	16	16	16	16	16	16	16	16	16

Nº.	Componente Component / Componente	Material Material / Material
1	Corpo / Body / Cuerpo	Latão / Brass / Latón
2	Cunha / Wedge / Cuña	Latão / Brass / Latón
3	Haste / Stem / Varilla	Latão / Brass / Latón
4	Gaxeta / Gasket / Junta	P.T.F.E
5	Castelo / Castle / Castillo	Latão / Brass / Latón
6	O-ring / O-ring / O-ring	NBR70
7	Porca de Encosto / Packing Nut / Tuerca de Tope	Latão / Brass / Latón
8	Volante / Handle Wheel / Volante	Aço / Steel / Acero
9	Porca do Volante / Nut / Tuerca del Volante	Latão / Brass / Latón

ART. 170

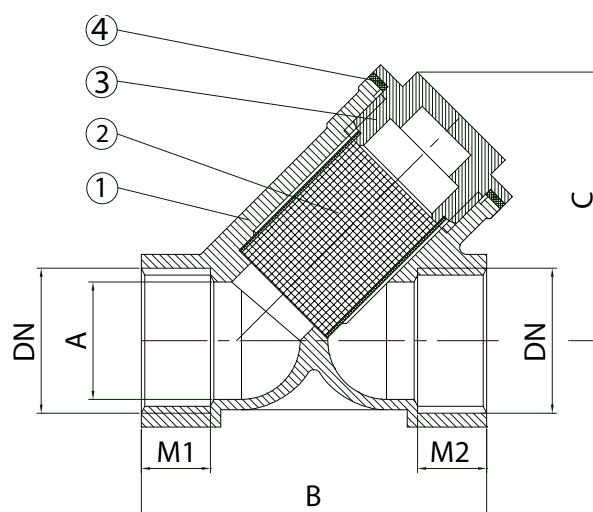
FILTRO Y - INDUSTRIAL

STRAINER VALVE - INDUSTRIAL / FILTRO EN Y - INDUSTRIAL

Rosca / Thread / Tornillo: ISO 228

Temperatura / Temperature / Temperatura: min. -15°C | máx. +120°C

Pressão Máxima de Trabalho / Maximum Working Pressure / Máxima Presión de Trabajo: PN16 bar



DN (in)	1/2"	3/4"	1"	1 1/4"	1 1/2"	2"	2 1/2"	3"	4"	
A (mm)	16,5	22	25	34,5	41	53	63	73	94,5	
B (mm)	56	69	77	96	104,5	126	134,5	155	180	
C (mm)	38,5	47,5	50,5	65	73	91	106,5	135	165	
M1/M2 (mm)	11,5	13	15,5	18,5	20	21	22	24	29	
PN (bar)	16	16	16	16	16	16	16	16	16	
Fitro - Tela Filter - Screen / Filtro - Pantalla	Nº de Furos (por cm²) Number of Holes (per cm ²) / Número de agujeros (por cm ²)	95	95	95	95	95	95	43	43	43
	Diâmetro dos Furos (mm) Holes Diameter / Diámetro del Agujeros	0,5	0,5	0,5	0,5	0,5	0,5	0,8	0,8	0,8

Nº.	Componente Component / Componente	Material Material / Material
1	Corpo / Body / Cuerpo	Latão / Brass / Latón
2	Filtro / Filter / Filtro	Inox / Stainless Steel / Acero Inoxidable
3	Bujão / Plug / Tapón	Latão / Brass / Latón
4	Guarnição / Gasket / Guarnición	P.T.F.E

ART. 148

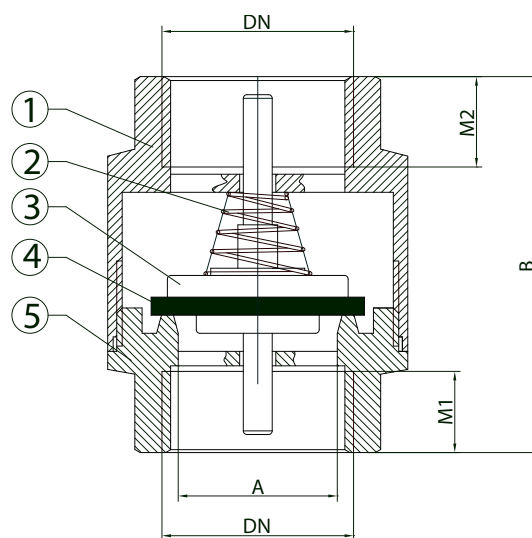
VÁLVULA RETENÇÃO VERTICAL / UNIVERSAL - INDUSTRIAL

VERTICAL / UNIVERSAL CHECK VALVE - INDUSTRIAL /
VÁLVULA DE RETENCIÓN VERTICAL / UNIVERSAL - INDUSTRIAL

Rosca / Thread / Tornillo: ISO 228

Temperatura / Temperature / Temperatura: min. 0°C | máx. +80°C

Pressão Máxima de Trabalho / Maximum Working Pressure / Máxima Presión de Trabajo: PN16 bar



DN (in)	1/2"	3/4"	1"	1 1/4"	1 1/2"	2"	2 1/2"	3"	4"
A (mm)	17	23	28	36,5	43	54	68	78	100
B (mm)	45	49,5	55	61,5	68,5	75,5	93	97,5	110,5
M1/M2 (mm)	10,5	11	11,5	13	13	15	19	20,5	20,5
PN (bar)	16	16	16	16	16	16	16	16	16

Nº.	Componente Component / Componente	Material Material / Material
1	Corpo / Body / Cuerpo	Latão / Brass / Latón
2	Mola / Spring / Muelle	Inox / Stainless Steel / Acero Inoxidable
3	Disco / Disc / Disco	Polietileno / Polyethylene / Polietileno
4	Vedação / Seal Ring / Anillo de Cierre	NBR70
5	Corpo (Tampa) / Valve nut / Cuerpo (tapa)	Latão / Brass / Latón

ART. 149M

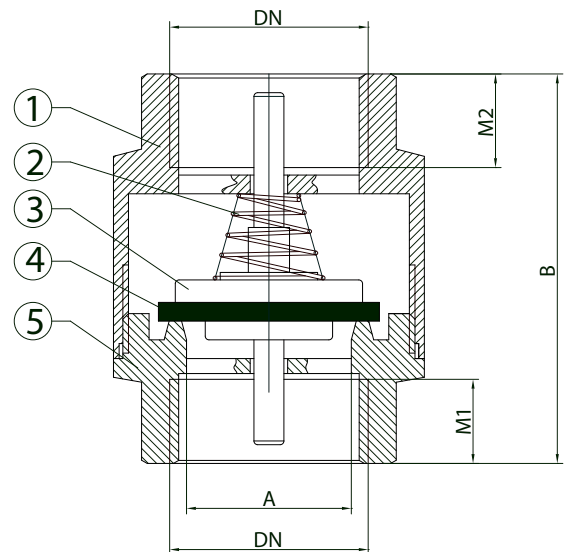
VÁLVULA RETENÇÃO VERTICAL / UNIVERSAL - INDUSTRIAL

VERTICAL / UNIVERSAL CHECK VALVE - INDUSTRIAL /
VÁLVULA DE RETENCIÓN VERTICAL / UNIVERSAL - INDUSTRIAL

Rosca / Thread / Tornillo: ISO 228

Temperatura / Temperature / Temperatura: min. 0°C | máx. +80°C

Pressão Máxima de Trabalho / Maximum Working Pressure / Máxima Presión de Trabajo: PN16 bar



DN (in)	1/2"	3/4"	1"	1 1/4"	1 1/2"	2"	2 1/2"	3"	4"
A (mm)	17	23	28	36,5	43	54	68	78	100
B (mm)	45	49,5	55	61,5	68,5	75,5	93	97,5	110,5
M1/M2 (mm)	10,5	11	11,5	13	13	15	19	20,5	20,5
PN (bar)	16	16	16	16	16	16	16	16	16

Nº.	Componente Component / Componente	Material Material / Material
1	Corpo / Body / Cuerpo	Latão / Brass / Latón
2	Mola / Spring / Muelle	Inox / Stainless Steel / Acero Inoxidable
3	Disco / Disc / Disco	Latão / Brass / Latón
4	Vedação / Seal Ring / Anillo de Cierre	NBR70
5	Corpo (Tampa) / Valve nut / Cuerpo (Tapa)	Latão / Brass / Latón

ART. 152

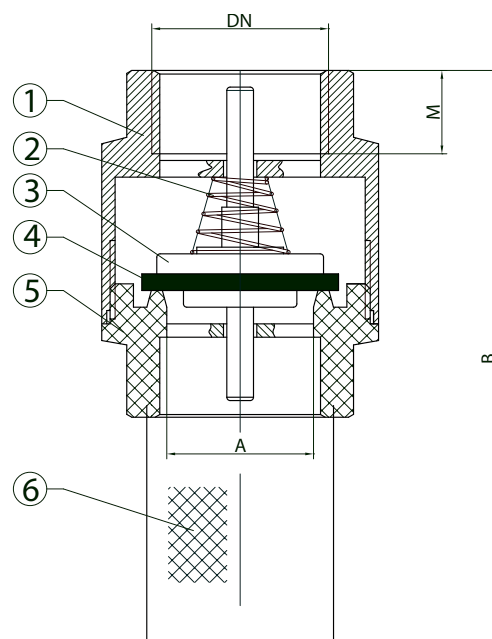
VÁLVULA RETENÇÃO SUÇÃO - INDUSTRIAL

UNIVERSAL CHECK VALVE WITH STAINLESS STEEL FILTER - INDUSTRIAL /
VÁLVULA DE RETENCIÓN UNIVERSAL CON FILTRO EN ACERO INOXIDABLE - INDUSTRIAL

Rosca / Thread / Tornillo: ISO 228

Temperatura / Temperature / Temperatura: min. 0°C | máx. +80°C

Pressão Máxima de Trabalho / Maximum Working Pressure / Máxima Presión de Trabajo: PN16 bar



DN (in)	1/2"	3/4"	1"	1 1/4"	1 1/2"	2"	2 1/2"	3"	4"
A (mm)	15	20	25	32	40	50	65	80	100
B (mm)	67	78	91,5	105	113	132	160	178	185
M (mm)	10	10,5	12	13	14	15,5	22,5	22,5	22,5
PN (bar)	16	16	16	16	16	16	16	16	16

N°.	Componente Component / Componente	Material Material / Material
1	Corpo / Body / Cuerpo	Latão / Brass / Latón
2	Mola / Spring / Muelle	Inox / Stainless Steel / Acero Inoxidable
3	Disco / Disc / Disco	Polietileno / Polyethylene / Polietileno
4	Vedação / Seal Ring / Anillo de Cierre	NBR70
5	Corpo (Tampa) / Valve nut / Cuerpo (Tapa)	Latão / Brass / Latón
6	Filtro / Filter / Filtro	Inox / Stainless Steel / Acero Inoxidable

ART. 151M

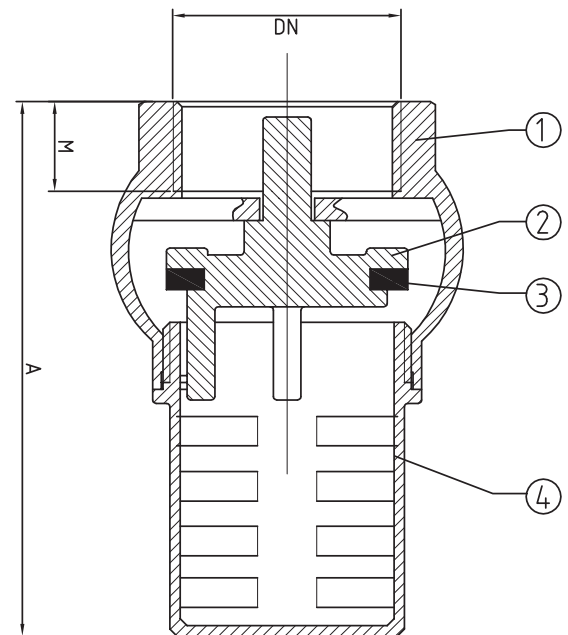
VÁLVULA RETENÇÃO SUÇÃO - INDUSTRIAL

SUCTION CHECK VALVE WITH BRASS FILTER - INDUSTRIAL /
VÁLVULA DE RETENCIÓN SUCCIÓN COM FILTRO EN LATÓN - INDUSTRIAL

Rosca / Thread / Tornillo: ISO 228

Temperatura / Temperature / Temperatura: min. 0°C | máx. +80°C

Pressão Máxima de Trabalho / Maximum Working Pressure / Máxima Presión de Trabajo: PN16 bar



DN (in)	1/2"	3/4"	1"	1 1/4"	1 1/2"	2"	2 1/2"	3"	4"
A (mm)	59	64	72,5	84	90	101	135	145	166
M (mm)	10	13	14	15	15	16	16	19	24,5
PN (bar)	16	16	16	16	16	16	16	16	16

Nº.	Componente Component / Componente	Material Material / Material
1	Corpo / Body / Cuerpo	Latão / Brass / Latón
2	Disco / Disc / Disco	Latão / Brass / Latón
3	Vedação / Seal Ring / Anillo de Cierre	NBR70
4	Filtro / Filter / Filtro	Latão / Brass / Latón

ART 153

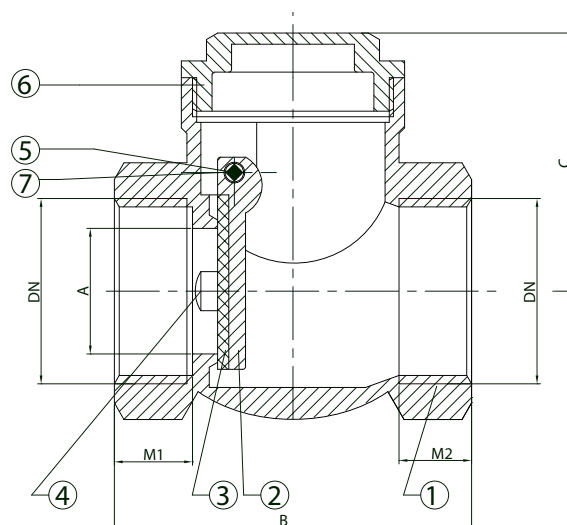
VÁLVULA RETENÇÃO HORIZONTAL / PORTINHOLA - INDUSTRIAL

SWING / PATTERN CHECK VALVE - INDUSTRIAL /
VÁLVULA DE RETENCIÓN HORIZONTAL / POSTIGO - INDUSTRIAL

Rosca / Thread / Tornillo: ISO 228

Temperatura / Temperature / Temperatura: min. 0°C | máx. +80°C

Pressão Máxima de Trabalho / Maximum Working Pressure / Máxima Presión de Trabajo: PN16 bar



DN (in)	1/2"	3/4"	1"	1 1/4"	1 1/2"	2"	2 1/2"	3"	4"
A (mm)	13,7	17,5	21,5	28,5	33	42,5	53	64	83
B (mm)	47	57,5	63	72,5	80,5	92,5	104	124	161
C (mm)	34,7	37,5	43	50,4	64,2	66,3	78	81,5	103
M1/M2 (mm)	10.5/10.5	13/13	13.5/14.5	14.5/14.5	16.5/15	16/16	18.5/18.5	21/19.5	27/27
PN (bar)	16	16	16	16	16	16	16	16	16

Nº.	Componente Component / Componente	Material Material / Material
1	Corpo / Body / Cuerpo	Latão / Brass / Latón
2	Disco / Disc / Disco	Latão / Brass / Latón
3	Vedação / Seal Ring / Anillo de Cierre	NBR70
4	Fixação da Vedação / Screw / Fijación de la Junta	Latão / Brass / Latón
5	Pino Portinhola / Hinge pin / Eje del Postigo	Latão / Brass / Latón
6	Corpo (Tampa) / Valve nut / Cuerpo (Tapa)	Latão / Brass / Latón
7	Fixação Pino / Screw / Fijación Eje	Latão / Brass / Latón

ART. 037M

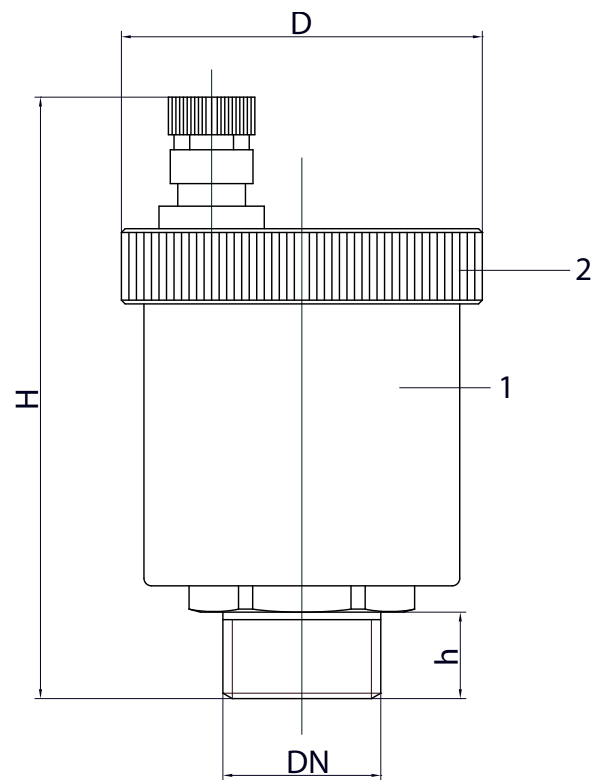
VÁLVULA ELIMINADORA DE AR - INDUSTRIAL

AUTOMATIC AIR VENTS - INDUSTRIAL / VÁLVULA PARA ELIMINAR EL AIRE - INDUSTRIAL

Rosca / Thread / Tornillo: ISO 228

Temperatura / Temperature / Temperatura (Água / Water / Água): máx.115°C

Pressão Máxima de Trabalho / Maximum Working Pressure / Máxima Presión de Trabajo: PN10 bar



DN (in)	1/2"
H (mm)	79
h (mm)	11
D (mm)	48

Nº.	Componente Component / Componente	Material Material / Material
1	Corpo / Body / Cuerpo	Latão / Brass / Latón
2	Tampa / Plug / Tapa	Latão / Brass / Latón
3	Bóia / Float / Flotante	Polipropileno / Polypropylene / Polipropileno

ART. 038

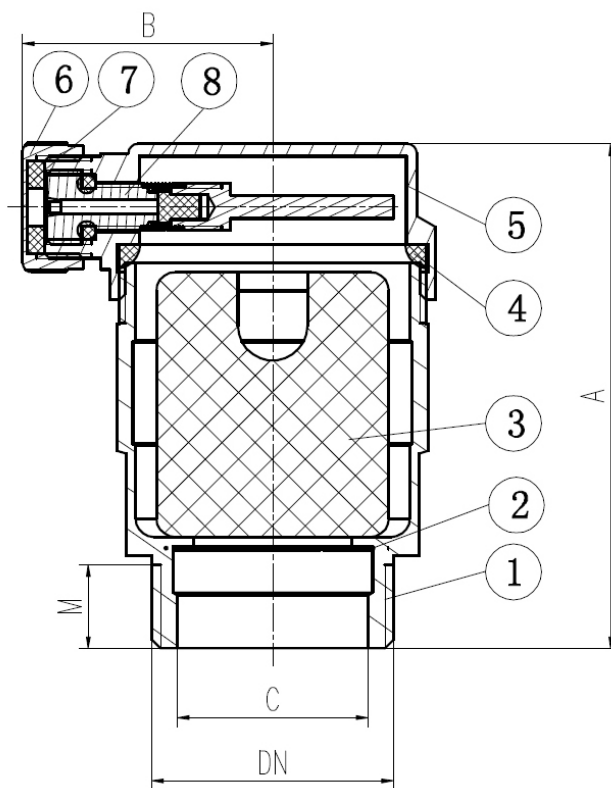
VÁLVULA ELIMINADORA DE AR - INDUSTRIAL

AUTOMATIC AIR VENTS - INDUSTRIAL / VÁLVULA PARA ELIMINAR EL AIRE - INDUSTRIAL

Rosca / Thread / Tornillo: ISO 228

Temperatura / Temperature / Temperatura (Água / Water / Água): máx.110°C

Pressão Máxima de Trabalho / Maximum Working Pressure / Máxima Presión de Trabajo: PN16 bar



DN (in)	1/2"	3/4"	1"
A (mm)	54	54	54
B (mm)	26,5	26,5	26,5
C (mm)	15	20,5	26
M (mm)	9	9	9

N°.	Componente Component / Componente	Material Material / Material
1	Corpo / Body / Cuerpo	Latão / Brass / Latón
2	Tela de Aço Inoxidável / Standless Steel Net / Pantalla de Acero Inoxidable	Inox / Stainless Steel / Acero Inoxidable
3	Núcleo de Plástico / Plastic Core / Núcleo de Plástico	ABS
4	Vedação / Rubber Seat / Anillo de Cierre	NBR70
5	Corpo (Tampa) / Valve Nut / Cuerpo (Tapa)	Latão / Brass / Latón
6	Tampa / Plug / Tapa	Latão / Brass / Latón
7	Vedação / Rubber Seat / Anillo de Cierre	NBR70
8	Núcleo de Ventilação / Venting Core / Núcleo de Ventilación	Latão / Brass / Latón

ART. 087

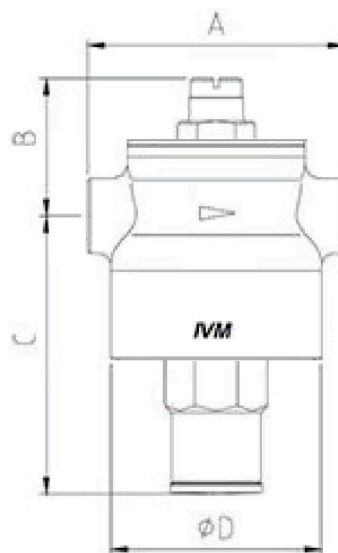
VÁLVULA REDUTORA DE PRESSÃO - INDUSTRIAL

PRESSURE REDUCING VALVE - INDUSTRIAL / VÁLVULA REDUCTORA DE PRESIÓN - INDUSTRIAL

Rosca / Thread / Tornillo: ISO 228

Temperatura / Temperature / Temperatura: min. 0°C | máx. +80°C

Pressão Máxima de Trabalho / Maximum Working Pressure / Máxima Presión de Trabajo: PN16 bar



DN (in)	1/2"	3/4"	1"	1 1/4"	1 1/2"	2"	2 1/2"	3"	4"
A (mm)	58	58	85	90	90	90	134	171	171
B (mm)	38	38	53	58	58	60	95,5	98,5	110,5
C (mm)	65	65	89	95	95	95	136,5	145,5	184,5
D (mm)	45,5	46,5	60,5	60,5	60,5	60,5	88,5	88,5	114,5

PRESSÃO DE ENTRADA E SAÍDA

In and Out Pressures / Presiones de Entrada y Salida

Diâmetros (in) Diameters / Diámetros	1/2" - 3/4" - 1" - 1.1/4" - 1.1/2" e 2"	2.1/2" - 3" e 4"
Pressão de Entrada Máxima (bar) Maximum Inn Pressure / Máxima Presión de Entrada	20	25
Pressão de Saída (bar) Maximum Out Pressure / Presión Máxima de Salida	0.5 a 6.0	0.5 a 7.0
Temperatura Permitida Máxima / Maximum Temperature Allowed / Temperatura Máxima Permitida (C)	80°	80°

CONSTRUÇÃO

Construction / Construcción

Componente Component / Componente	Material Material / Material
Corpo / Body / Cuerpo	Latão Niquelado / Brass Nickelplated / Latón Niquelado
Rosca / Thread / Tornillo	ISO 228
Retentor / Seal / Sellos	Elastômero Nitrílico / Nitrile Elastomer / Elastómero Nitrilo
Sede da Retenção / Retaining Seat / Asiento de Retención	Inox AISI 304

ART. 088

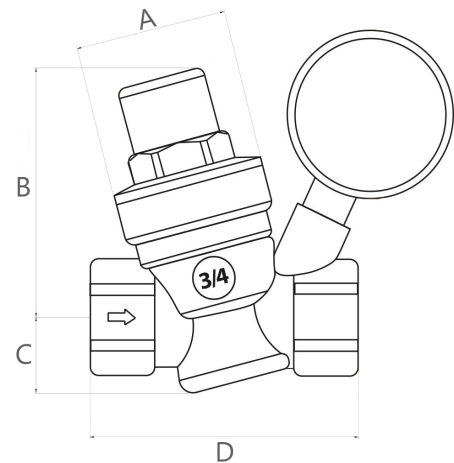
VÁLVULA REDUTORA DE PRESSÃO COM MANÔMETRO - INDUSTRIAL

PRESSURE REDUCING VALVE WITH MANOMETER - INDUSTRIAL / VÁLVULA REDUCTORA DE PRESIÓN CON MANÓMETRO - INDUSTRIAL

Rosca / Thread / Tornillo: ISO 228

Temperatura / Temperature / Temperatura: min. 0°C | máx. +65°C

Pressão Máxima de Trabalho / Maximum Working Pressure / Máxima Presión de Trabajo: PN15 bar



DN (in)	3/4"
A (mm)	46
B (mm)	72
C (mm)	21
D (mm)	72

PRESSÃO DE ENTRADA E SAÍDA

In and Out Pressures / Presiones de Entrada y Salida

Diâmetros (in) Diameters / Diámetros	3/4"
Pressão de Entrada Máxima (bar) Maximum Inn Pressure / Máxima Presión de Entrada	15
Pressão de Saída (bar) Maximum Out Pressure / Presión Máxima de Salida	2.0 a 5.0
Temperatura Permitida Máxima / Maximum Temperature Allowed / Temperatura Máxima Permitida (C)	65°

CONSTRUÇÃO

Construction / Construcción

Componente Component / Componente	Material Material / Material
Corpo / Body / Cuerpo	Latão Niquelado / Brass Nickelplated / Latón Niquelado
Corpo (Tampa) / Valve nut / Cuerpo (Tapa)	PA66
Filtro / Filter / Filtro	Inox AISI 304

ART. 14119

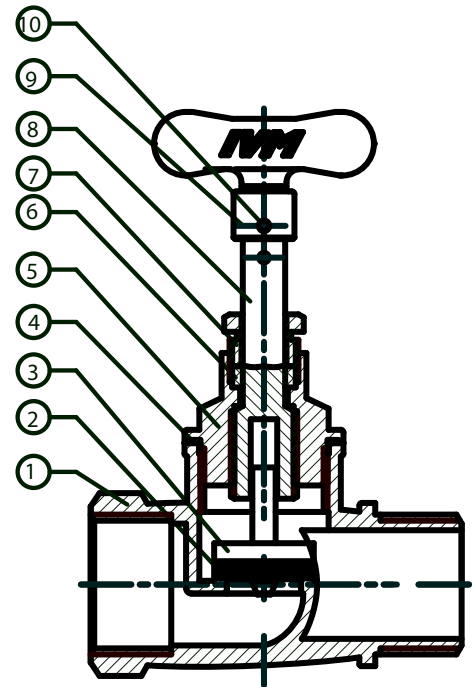
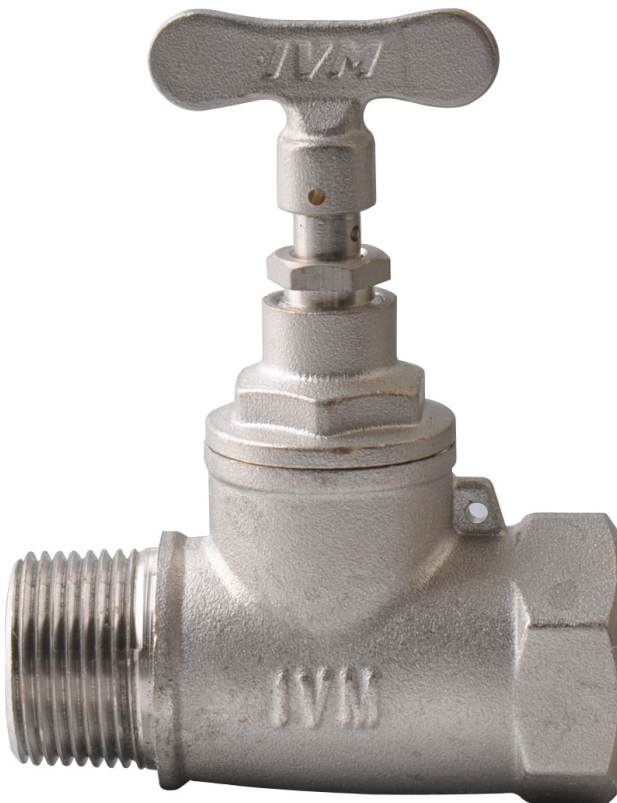
REGISTRO PRESSÃO - SANEAMENTO

STOP VALVE - SANITATION / VÁLVULA DE CIERRE - SANEAMIENTO

Rosca / Thread / Tornillo: ISO 7/1

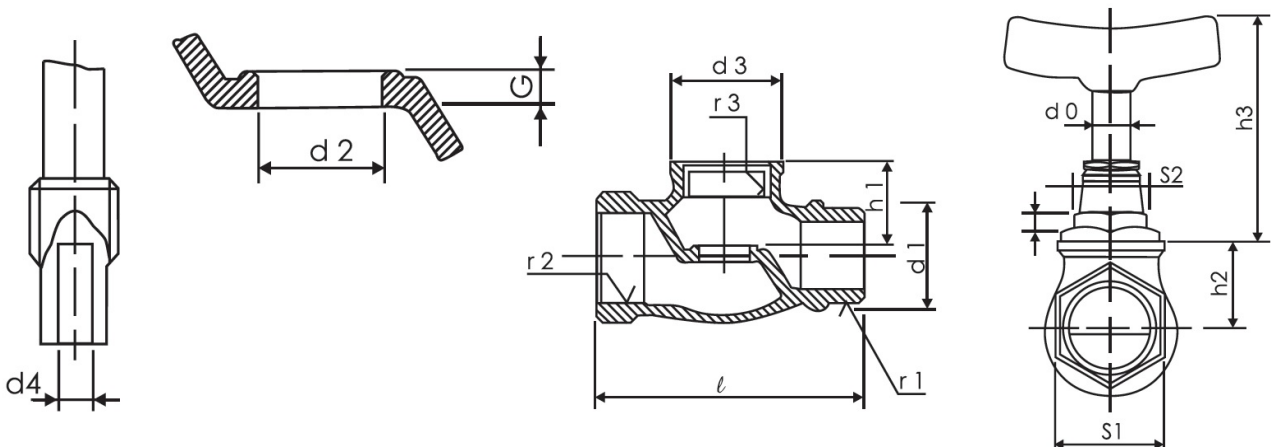
Temperatura/Temperature/ Temperatura: min. -20°C | máx. +95°C

Pressão Máxima de Trabalho / Maximum Working Pressure / Máxima Presión de Trabajo: PN16 bar

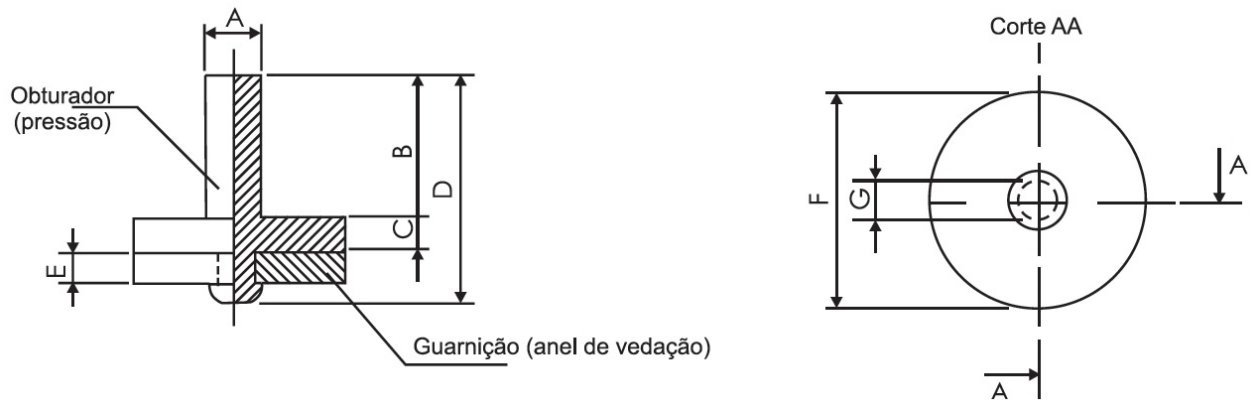


Construção /
Construction / Construcción

Registro Pressão / Stop Valve / Válvula de Cierre



Obturador / Shutter's / Obturador



DIMENSIONAIS DO OBTURADOR (mm)							
Dimensional shutter's / Dimensionales del obturador							
DNR	A	B	C	D	E	F	G
15	0,4	14	3,5	24 ± 0,5	3 ± 0,1	15	3
20	0,4 ± 0,5	14 ± 0,5	3,5 ± 0,5	24 ± 0,5	3 ± 0,1	19 ± 0,5	3 ± 0,5
25	0,4	14	3,5	24 ± 0,5	3 ± 0,1	22	3

DIMENSIONAIS DO REGISTRO DE PRESSÃO																
Dimensional of the stop valve / Dimensionales de la válvula de cierre																
DN (mm)	R1 (NBR 6414) A	R2 (NBR 6414) A	R3 (NBR 9527) B	d0 (mm)	d1 mín. (mm)	d2 (mm)	d3 mín. (mm)	d4 (mm)	F mín. (mm)	G mín. (mm)	h1 (mm)	h2 (mm)	h3 máx. (mm)	s1 (mm)	s2 (mm)	1 (mm)
15	R 1/2	R 1/2	M20 x 1,5	8	24	11	26	5	5	3	22	24	60	27	19	66
20	R 3/4	R 3/4	M24 x 1,5	8 ± 0,15	30	14 +0,3 -0,0	30	5 +0,5 -0,0	5	3	25 ± 0,5	27 ± 0,5	60	32 +0,5 -0,5	22 -0,5	73 ± 1
25	R 1	R 1	M27 x 1,5	9,5	38	18	34	5	5	3,5	31	33	60	41	25	85

CONSTRUÇÃO		
Construction / Construcción		
Nº	Componente Component / Componente	Material Material / Material
1	Corpo / Body / Cuerpo	Latão Niquelado / Brass Nickelplated / Latón Niquelado
2	Vedante / Gasket / Junta	NBR80
3	Obturador / Disc / Obturador	Latão Niquelado / Brass Nickelplated / Latón Niquelado
4	Gaxeta / Gasket / Junta	P.T.F.E
5	Castelo / Castle / Castillo	Latão Niquelado / Brass Nickelplated / Latón Niquelado
6	Vedante / Gasket / Junta	NBR60
7	Preme Estopa / Press Cap / Presionador de remolque	Latão Niquelado / Brass Nickelplated / Latón Niquelado
8	Haste / Stem / Varilla	Latão Niquelado / Brass Nickelplated / Latón Niquelado
9	Dispositivo de Acionamento / Handle / Palanca	Latão Niquelado / Brass Nickelplated / Latón Niquelado
10	Contrapino Rebitado / Cotter Riveted / Cotter remachado	Latão Niquelado / Brass Nickelplated / Latón Niquelado

ART. 400

VÁLVULA ESFERA MACHO X ADAPTADOR P/TUBO PEAD - SANEAMENTO

BALL VALVE MALE X ADAPTER FOR PIPE PEAD - SANITATION /
VÁLVULA DE BOLA MACHO X ADAPTADOR P/TUBO PEAD - SANEAMIENTO

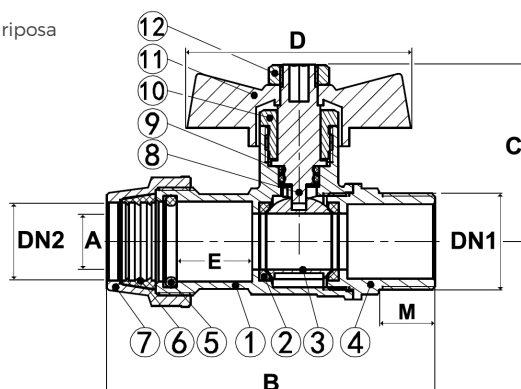
Rosca / Thread / Tornillo: ISO 7/1

Temperatura / Temperature / Temperatura: min. -20°C | máx. +95°C

Pressão Máxima de Trabalho / Maximum Working Pressure / Máxima Presión de Trabajo: PN25 bar

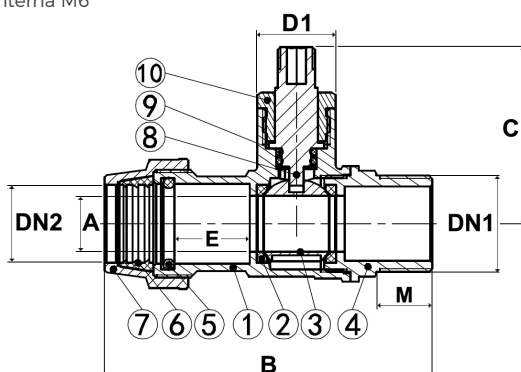
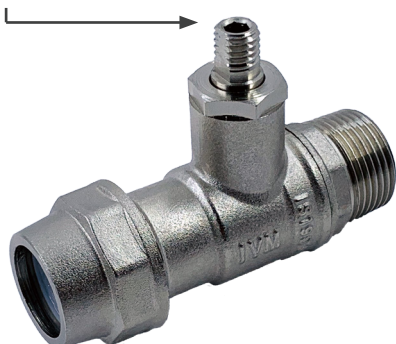
Acionamento Alavanca Borboleta

Butterfly Handle / Accionamiento Palanca Mariposa



Acionamento Sextavado M6 Interno

Internal M6 Hex / Accionamiento hexagonal interna M6



DN1/DN2 (in)	R3/4"/20
A (mm)	15,3
B (mm)	88,5
C (mm)	47,5
D (mm)	60
D1 (mm)	21
E (mm)	20
M (mm)	14
PN (bar)	25

Nº.	Componente Component / Componente	Material Material / Material
1	Corpo / Body / Cuerpo	Latão Niquelado / Brass Nickelplated / Latón Niquelado
2	Vedação / Seal Ring / Anillo de Cierre	P.T.F.E puro / P.T.F.E. pure / P.T.F.E. puro
3	Esfera / Ball / Bola	Latão Cromado / Brass Chromeplated / Latón Cromado
4	Corpo / Body / Cuerpo	Latão Niquelado / Brass Nickelplated / Latón Niquelado
5	O-ring / O-ring / O-ring	NBR70
6	Garra de Travamento / Locking Ring / Anillo de seguridad	POM
7	Porca de Acoplamento / Clouping Nut / Tuerca de Acoplamiento	Latão Niquelado / Brass Nickelplated / Latón Niquelado
8	Haste / Stem / Varilla	Latão / Brass / Latón
9	O-ring / O-ring / O-ring	NBR70
10	Porca / Nut / Tuerca	Latão Niquelado / Brass Nickelplated / Latón Niquelado
11	Alavanca Borboleta / Buterfly Handle / Palanca Mariposa	Alumínio / Aluminum / Aluminio
12	Porca / Nut / Tuerca	Latão Niquelado / Brass Nickelplated / Latón Niquelado

ART. 410

VÁLVULA ESFERA ADAPTADOR P/TUBO PEAD X ADAPTADOR P/TUBO PEAD - SANEAMENTO

BALL VALVE ADAPTER FOR PIPE PEAD X ADAPTER FOR PIPE PEAD - SANITATION /
VÁLVULA DE BOLA ADAPTADOR P/ TUBO PEAD X ADAPTADOR P/ TUBO PEAD - SANEAMIENTO

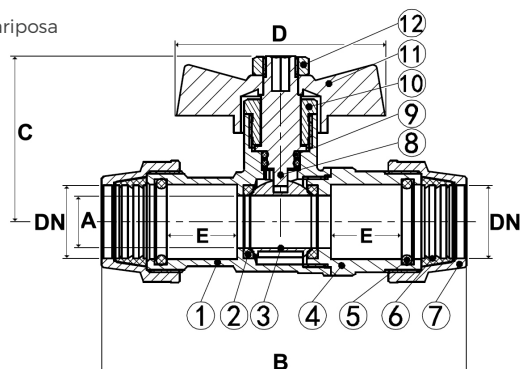
Rosca / Thread / Tornillo: ISO 7/1

Temperatura / Temperature / Temperatura: min. -20°C | máx. +95°C

Pressão Máxima de Trabalho / Maximum Working Pressure / Máxima Presión de Trabajo: PN25 bar

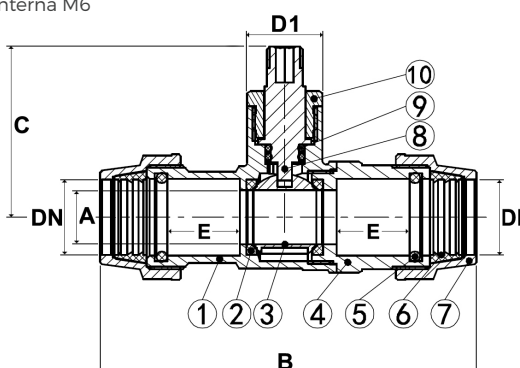
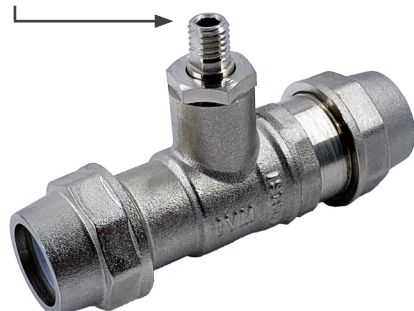
Acionamento Alavanca Borboleta

Butterfly Handle / Accionamiento Palanca Mariposa



Acionamento Sextavado M6 Interno

Internal M6 Hex / Accionamiento hexagonal interna M6



DN (in)	20
A (mm)	15,3
B (mm)	106
C (mm)	47,5
D (mm)	60
D1 (mm)	21
E (mm)	20
PN (bar)	25

Nº.	Componente Component / Componente	Material Material / Material
1	Corpo / Body / Cuerpo	Latão Niquelado / Brass Nickelplated / Latón Niquelado
2	Vedação / Seal Ring / Anillo de Cierre	P.T.F.E puro / P.T.F.E. pure / P.T.F.E. puro
3	Esfera / Ball / Bola	Latão Cromado / Brass Chromeplated / Latón Cromado
4	Corpo / Body / Cuerpo	Latão Niquelado / Brass Nickelplated / Latón Niquelado
5	O-ring / O-ring / O-ring	NBR70
6	Garra de Travamento / Locking Ring / Anillo de seguridad	POM
7	Porca de Acoplamento / Clouping Nut / Tuerca de Acoplamiento	Latão Niquelado / Brass Nickelplated / Latón Niquelado
8	Haste / Stem / Varilla	Latão / Brass / Latón
9	O-ring / O-ring / O-ring	NBR70
10	Porca / Nut / Tuerca	Latão Niquelado / Brass Nickelplated / Latón Niquelado
11	Alavanca Borboleta / Butterfly Handle / Palanca Mariposa	Alumínio / Aluminum / Aluminio
12	Porca / Nut / Tuerca	Latão Niquelado / Brass Nickelplated / Latón Niquelado

ART. 165

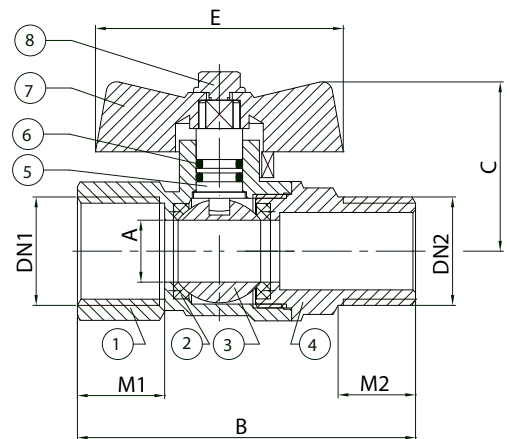
VÁLVULA ESFERA MACHO X FÊMEA - SANEAMENTO

BALL VALVE MXF - SANITATION / VÁLVULA DE BOLA M X H - SANEAMIENTO

Rosca / Thread / Tornillo: ISO 228 | ISO 7/1

Temperatura / Temperature / Temperatura: min. -20°C | máx. +95°C

Pressão Máxima de Trabalho / Maximum Working Pressure / Máxima Presión de Trabajo: PN25 bar



DN (in)	1/2"	3/4"
A (mm)	12	17,5
B (mm)	65,5	75
C (mm)	35,5	41,5
E (mm)	49,5	49,5
M1/M2 (mm)	16/14	16/17
PN (bar)	25	25

N°.	Componente Component / Componente	Material Material / Material
1	Corpo / Body / Cuerpo	Latão Niquelado / Brass Nickelplated / Latón Niquelado
2	Vedação / Seal Ring / Anillo de Cierre	P.T.F.E puro / P.T.F.E. pure / P.T.F.E. puro
3	Esfera / Ball / Bola	Latão Cromado / Brass Chromeplated / Latón cromado
4	Corpo(Tampa) / Valve nut / Cuerpo (Tapa)	Latão Niquelado / Brass Nickelplated / Latón Niquelado
5	Haste / Stem / Varilla	Latão / Brass / Latón
6	O-ring / O-ring / O-ring	NBR70
7	Alavanca Borboleta / Butterfly Handle / Palanca Mariposa	Alumínio / Aluminium / Aluminio
8	Parafuso / Screw / Tornillo	Aço Zincado / Zinc Steel / Acero Galvanizado

ART. 227

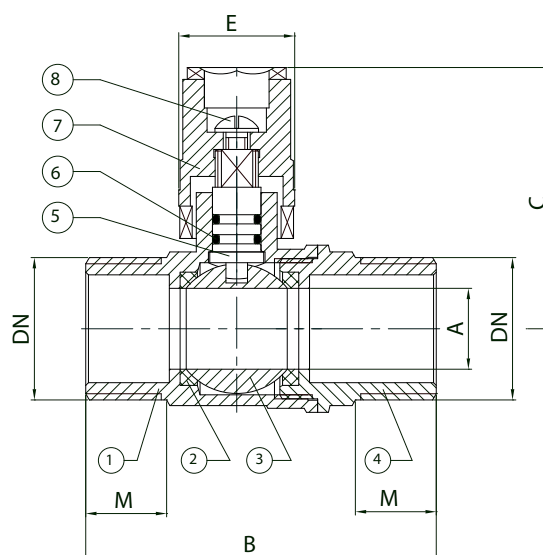
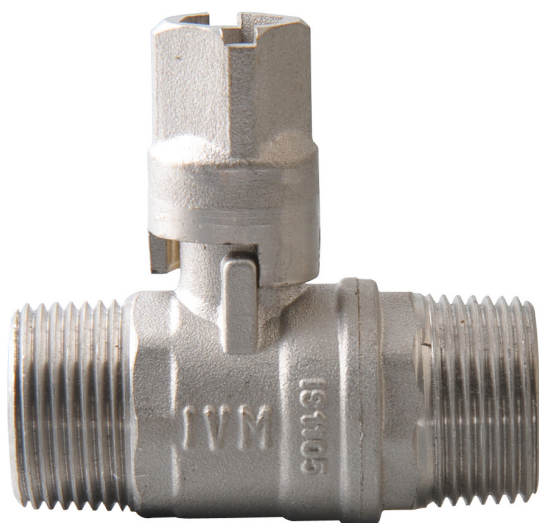
VÁLVULA ESFERA ACIONAMENTO RESTRITO MACHO X MACHO - SANEAMENTO

RESTRICTED BALL VALVE M X M - SANITATION /
VÁLVULA DE BOLA DE ACCIONAMIENTO LIMITADO M X M - SANEAMIENTO

Rosca / Thread / Tornillo: ISO 7/1

Temperatura / Temperature / Temperatura: min. -20°C | máx. +95°C

Pressão Máxima de Trabalho / Maximum Working Pressure / Máxima Presión de Trabajo: PN16 bar



DN (in)	3/4"
A (mm)	15
B (mm)	65
C (mm)	48
E (mm)	21,5
M (mm)	14
PN (bar)	16

N°.	Componente Component / Componente	Material Material / Material
1	Corpo / Body / Cuerpo	Latão Niquelado / Brass Nickelplated / Latón Niquelado
2	Vedação / Seal Ring / Anillo de Cierre	P.T.F.E puro / P.T.F.E. pure / P.T.F.E. puro
3	Esfera / Ball / Bola	Latão Cromado / Brass Chrome / Latón Cromado
4	Corpo(Tampa) / Valve nut / Cuerpo (Tapa)	Latão Niquelado / Brass Nickelplated / Latón Niquelado
5	Haste / Stem / Varilla	Latão / Brass / Latón
6	O-ring / O-ring / O-ring	NBR70
7	Acionamento / Handle / Accionamiento	Latão Niquelado / Brass Nickelplated / Latón Niquelado
8	Parafuso / Screw / Tornillo	Latão Niquelado / Brass Nickelplated / Latón Niquelado

ART. 14580

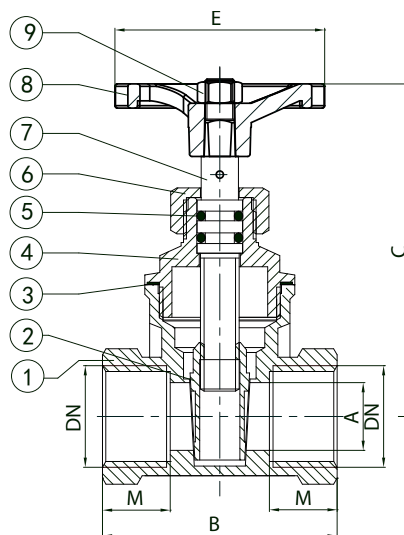
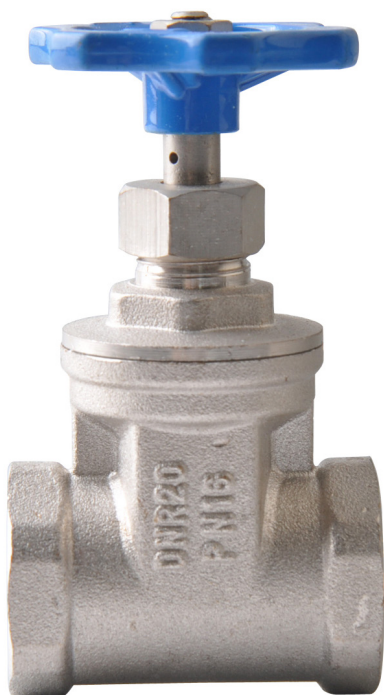
REGISTRO GAVETA - SANEAMENTO

GATE VALVE - SANITATION / VÁLVULA DE CUÑA - SANEAMIENTO

Rosca / Thread / Tornillo: ISO 228 / ISO 7/1

Temperatura / Temperature / Temperatura: min. 0°C | máx. +80°C

Pressão Máxima de Trabalho / Maximum Working Pressure / Máxima Presión de Trabajo: PN16 bar



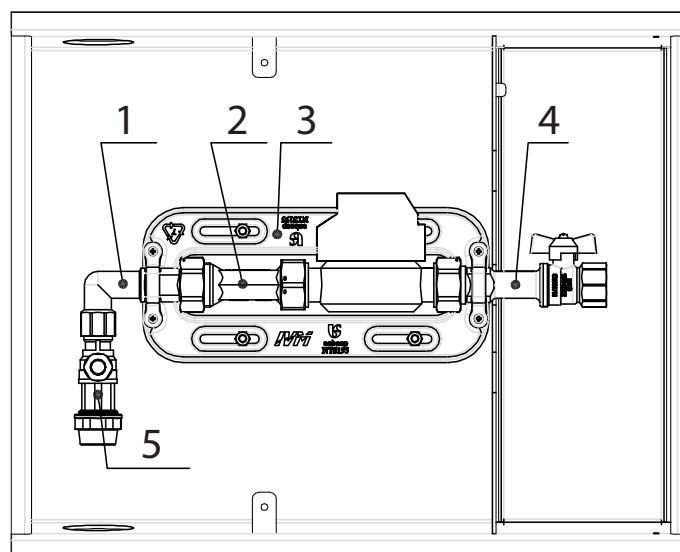
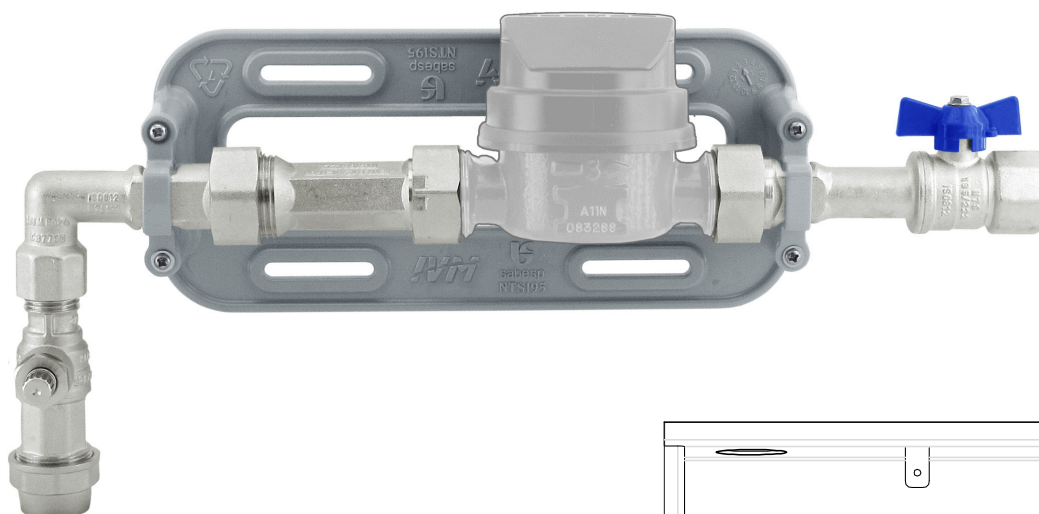
DN (in)	1/2"	3/4"	1"	1 1/4"	1 1/2"	2"	2 1/2"	3"	4"
A (mm)	14	19	25	32,5	39	51	63	75	100
B (mm)	48	51	61	65	70	85	90	105	130
C (mm)	71	78	95,5	112	120	142,5	195	230	300
E (mm)	46	46	60,5	60,5	70	70	112	132	140
M1/M2 (mm)	13,5	15,5	18	19	20	24	24,5	29	36
PN (bar)	16	16	16	16	16	16	16	16	16

Nº.	Componente Component / Componente	Material Material / Material
1	Corpo / Body / Cuerpo	Latão Niquelado / Brass Nickelplated / Latón Niquelado
2	Cunha / Wedge / Cuña	Latão Niquelado / Brass Nickelplated / Latón Niquelado
3	Gaxeta / Gasket / Junta	P.T.F.E
4	Castelo / Castle / Castillo	Latão Niquelado / Brass Nickelplated / Latón Niquelado
5	O-ring / O-ring / O-ring	NBR70
6	Porca de Encosto / Packing Nut / Tuerca de Tope	Latão Niquelado / Brass Nickelplated / Latón Niquelado
7	Haste / Stem / Varilla	Latão Niquelado / Brass Nickelplated / Latón Niquelado
8	Volante / Handle Wheel / Volante	Alumínio / Aluminium / Aluminio
9	Porca / Nut / Tuerca	Latão Niquelado / Brass Nickelplated / Latón Niquelado

ART. 195

DISPOSITIVO DE MEDIÇÃO SIMPLES - U.M.A. - SANEAMENTO

SIMPLE MEASURING DEVICE - MEASUREMENT UNIT WATER - SANITATION /
DISPOSITIVO DE MEDICIÓN SIMPLE - UNIDAD DE MEDICIÓN DE AGUA - SANEAMIENTO

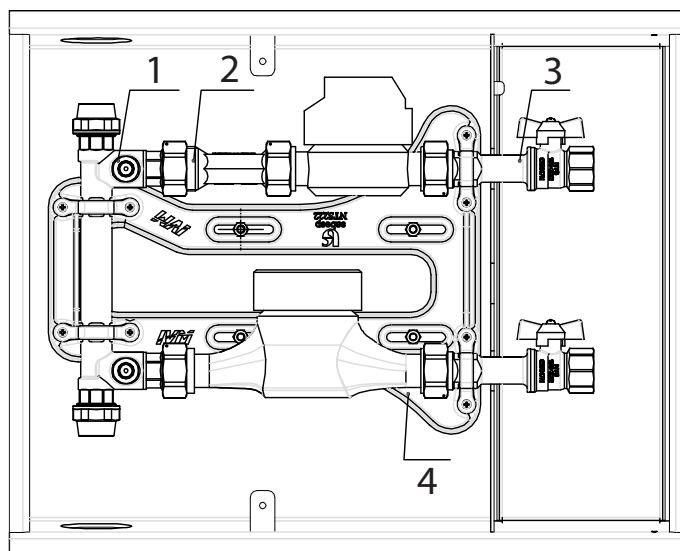
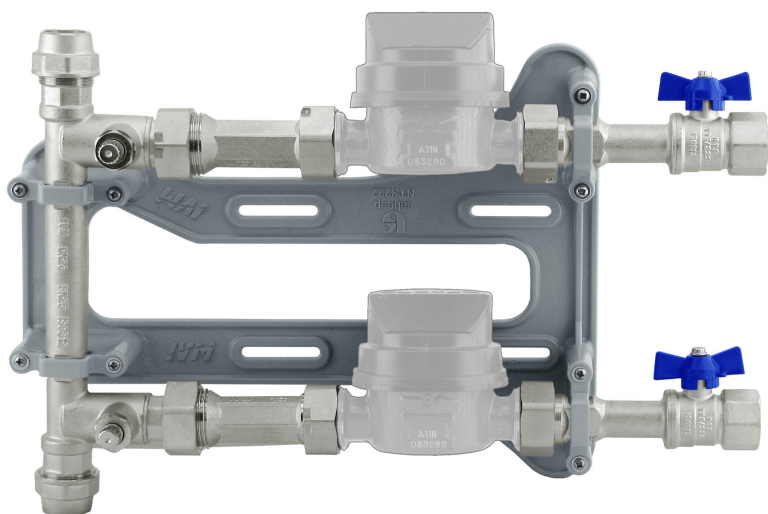


Nº.	Componente Component / Componente
1	Cotovelo 90° Fêmea x Porca Giratória c/ Guarnição - Art. 4250 (Art. I 95) Elbow 90° F x Revolving Nut / Codo 90° H x Tuerca giratória
2	Tube / Porca / Guarnição - Art. 4251 (Art. I 95) / Straight Union / Unión Recta
3	Suporte Simples Para Fixação / Simple Support for Fixing / Soporte Simple para la Fijación
4	Válvula Esfera Fêmea x Porca Giratória c/ Guarnição - Art. 0208 (Art. I 95) Ball Valve F x Revolving Nut / Válvula de Bola x Tuerca giratória con guarnición
5	Válvula Esfera Acionamento Restrito x Adaptador P/ Tubo Pead - Art. 0209A (Art. I 95) Ball Valve Actuation Restricted x Adapter for Pipe PEAD / Válvula de Bola de Actuación Limitada x Adaptador para Tubo PEAD

ART. 222

DISPOSITIVO DE MEDIÇÃO DUPLO - U.M.A. - SANEAMENTO

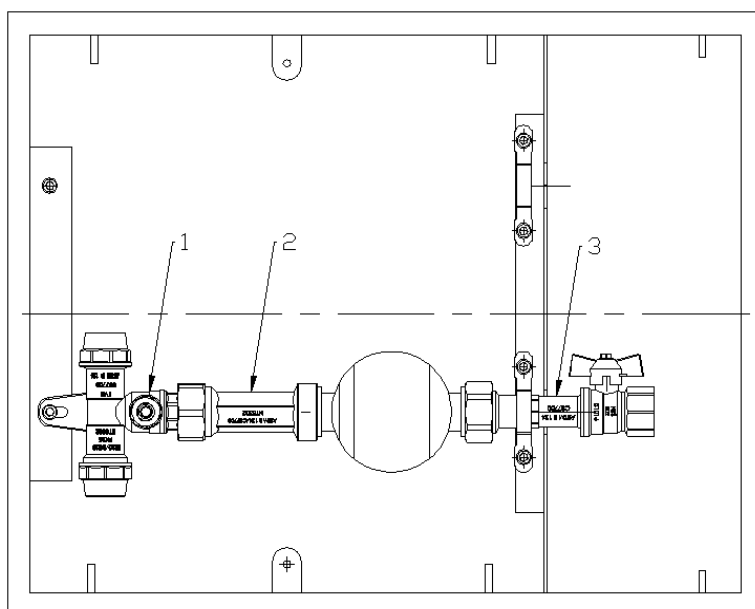
DOUBLE MEASURING DEVICE - MEASUREMENT UNIT WATER - SANITATION /
DISPOSITIVO DE MEDICIÓN DOBLE - UNIDAD DE MEDICIÓN DE AGUA - SANEAMIENTO



N°.	Componente Component / Componente
1	Válvula Esfera Dupla Acionamento Restrito x Porca Giratória c/ Guarnição x Adaptador Duplo p/ Tubo PEAD - Art. 4860 (Art.222) Double Ball Valve Actuation Restricted x Revolving Nut x Adapter for Pipe PEAD Doble Válvula de Bola, Accionamento limitado x Tuerca Giratória con Guarnición x Doble Adaptador para tubo PEAD
2	Tubete / Porca / Guarnição - Art. 4251 (Art. 222) / Straight Union / Unión Recta
3	Válvula Esfera Fêmea x Porca Giratória c/ Guarnição - Art. 0208 (Art.222) Ball Valve F x Revolving Nut / Vávula de Bola F x Tuerca giratória con guarnición
4	Suporte Duplo para Fixação / Double Support for Fixing / Soporte Doble para la Fijación

ART. 302 DISPOSITIVO DE MEDIÇÃO UNIVERSAL - U.M.A. - SANEAMENTO

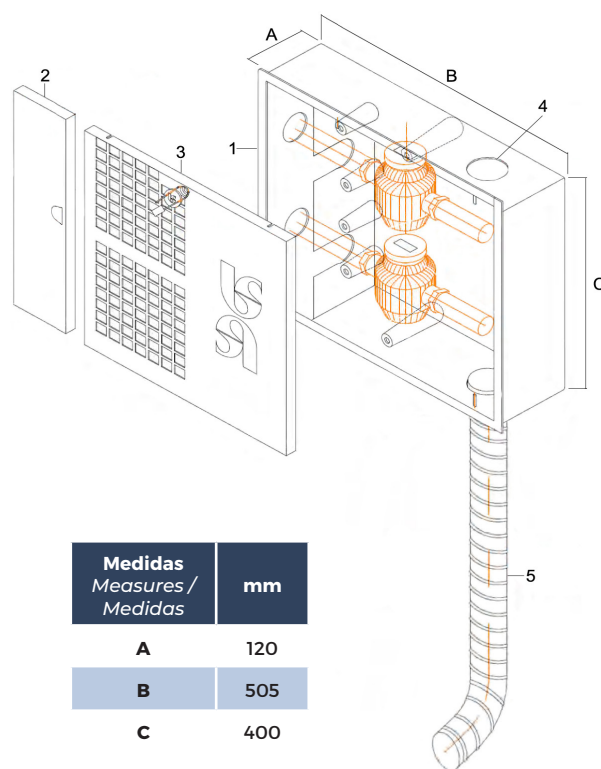
UNIVERSAL MEASURING DEVICE - MEASUREMENT UNIT WATER - SANITATION /
DISPOSITIVO DE MEDICIÓN UNIVERSAL - UNIDAD DE MEDICIÓN DE AGUA - SANEAMIENTO



Nº.	Componente Component / Componente
1	Válvula Esfera Acionamento Sextavado M6 Interno x Porca Giratória c/ Guarnição x Adaptador Duplo P/ Tubo PEAD - Art. 0214 (Art. 302) / Ball Valve M6 Hexagonal Internal Actuation x Revolving Nut x Double Adapter for Pipe PEAD / Válvula de Bola de Actuación Hexagonal M6 Interna x Tuerca Giratorio con Guarnición x Doble Adaptador para Tubo PEAD
2	Tubete / Porca / Guarnição - Art. 4251A (Art. 302) / Straight Union / Unión Recta
3	Válvula Esfera Fêmea x Porca Giratória c/ Guarnição - Art. 0208A (Art. 302) / Ball Valve F x Revolving Nut / Válvula de Bola x Tuerca Giratorio con Guarnición

ART. 303 CAIXA PARA UNIDADE DE MEDIÇÃO DE ÁGUA - U.M.A. - SANEAMENTO

BOX FOR WATER MEASURING UNIT - MEASUREMENT UNIT WATER - SANITATION /
CAJA PARA UNIDAD DE MEDICIÓN DE AGUA - UNIDAD DE MEDICIÓN DE AGUA - SANEAMIENTO



Medidas Measures / Medidas	mm
A	120
B	505
C	400

Nº.	Componente Component / Componente	Material Material / Material
1	Caixa / Box / Caja	Policarbonato / Polycarbonate / Policarbonato
2	Tampa do Compartimento do Cliente / Customer Compartment Cover / Cubierta del Compartimento del Cliente	Policarbonato / Polycarbonate / Policarbonato
3	Tampa do Compartimento da Companhia de Água e Esgoto / Compartment Cover of the Water and Sewage Company / Cubierta del Compartimento de la Empresa de Agua y Alcantarillado	Policarbonato / Polycarbonate / Policarbonato
4	Vedante Redondo / Round Seal / Sello Redondo	Polipropileno / Polypropylene / Polipropileno
5	Tubo Corrugado de 50 mm / Corrugated 50 mm Tube / Tubo Corrugado de 50 mm	Polietileno / Polyethylene / Polietileno

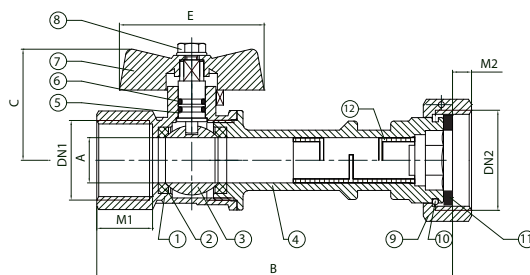
ART. 0208 (ART. 195 / ART. 222) VÁLVULA ESFERA FÊMEA X PORÇA GIRATÓRIA C/ GUARNIÇÃO - SANEAMENTO

BALL VALVE F X REVOLVING NUT WITH GASKET - SANITATION /
VÁLVULA DE BOLA X TUERCA GIRATÓRIA CON GUARNICIÓN - SANEAMIENTO

Rosca / Thread / Tornillo: ISO 7/1 | ISO 228

Temperatura / Temperature / Temperatura: min. -20°C | máx. +95°C

Pressão Máxima de Trabalho / Maximum Working Pressure / Máxima Presión de Trabajo: PN25 bar



DN1/DN2 (in)	Rp3/4"/G1"
A (mm)	15
B (mm)	118,5
C (mm)	38
E (mm)	49,5
M1/M2 (mm)	17/6,3
PN (bar)	25

Nº.	Componente Component / Componente	Material Material / Material
1	Corpo / Body / Cuerpo	Latão Niquelado / Brass Nickelplated / Latón Niquelado
2	Vedação / Seal Ring / Anillo de Cierre	P.T.F.E puro / P.T.F.E. pure / P.T.F.E. puro
3	Esfera / Ball / Bola	Latão Cromado / Brass Chromeplated / Latón Cromado
4	Corpo / Body / Cuerpo	Latão Niquelado / Brass Nickelplated / Latón Niquelado
5	Haste / Stem / Varilla	Latão / Brass / Latón
6	O-ring / O-ring / O-ring	NBR70
7	Alavanca Borboleta / Butterfly Handle / Palanca Mariposa	Alumínio / Aluminium / Aluminio
8	Parafuso-Porca / Screw-Nut / Tornillo-tuerca	Inox / Stainless Steel / Acero Inoxidable
9	Porça Giratória / Revolving Nut / Tuerca giratória	Latão Niquelado / Brass Nickelplated / Latón Niquelado
10	Anel Trava / Locking Ring / Anillo de seguridad	Inox / Stainless Steel / Acero Inoxidable
11	Guarnição / Gasket / Guarnición	NBR60
12	Dispositivo Anti Fraude / Anti Fraud Device / Dispositivo de prevención de fraudes	HDPE

ART. 0209A (ART. 195)

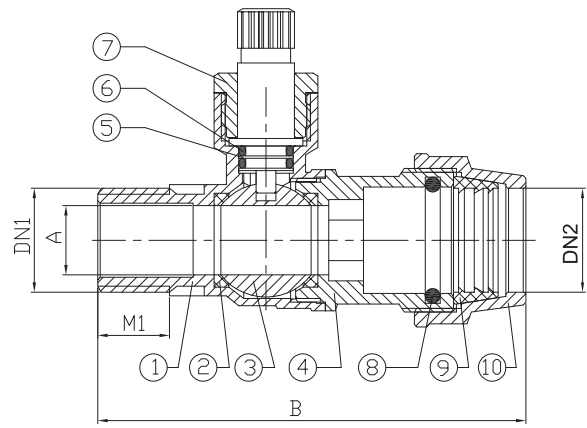
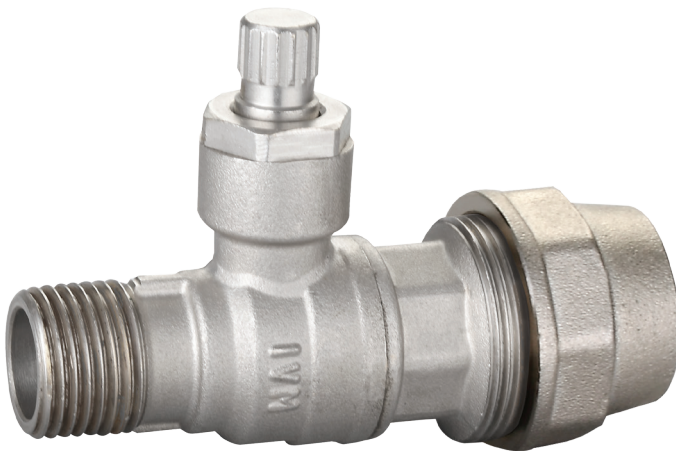
VÁLVULA ESFERA ACIONAMENTO RESTRITO X ADAPTADOR P/TUBO PEAD - SANEAMENTO

BALL VALVE ACTUATION RESTRICTED X ADAPTER FOR PIPE PEAD - SANITATION /
VÁLVULA DE BOLA DE ACTUACIÓN LIMITADA X ADAPTADOR PARA TUBO PEAD - SANEAMIENTO

Rosca / Thread / Tornillo: ISO 7/1

Temperatura / Temperature / Temperatura: min. -20°C | máx. +95°C

Pressão Máxima de Trabalho / Maximum Working Pressure / Máxima Presión de Trabajo: PN25 bar



DN1/DN2 (in)	R1/2"/20
A (mm)	14
B (mm)	90
M1 (mm)	14,5
PN (bar)	25

Nº.	Componente Component / Componente	Material Material / Material
1	Corpo / Body / Cuerpo	Latão Niquelado / Brass Nickelplated / Latón Niquelado
2	Vedação / Seal Ring / Anillo de Cierre	P.T.F.E puro / P.T.F.E. pure / P.T.F.E. puro
3	Esfera / Ball / Bola	Latão Cromado / Brass Chromeplated / Latón Cromado
4	Corpo / Body / Cuerpo	Latão Niquelado / Brass Nickelplated / Latón Niquelado
5	Haste / Stem / Varilla	Latão / Brass / Latón
6	O-ring / O-ring / O-ring	NBR70
7	Porca / Nut / Tuerca	Latão Niquelado / Brass Nickelplated / Latón Niquelado
8	O-ring / O-ring / O-ring	NBR70
9	Garra de Travamento / Locking Ring / Anillo de seguridad	POM
10	Porca de Acoplamento / Clouping Nut / Tuerca de Acoplamiento	Latão Niquelado / Brass Nickelplated / Latón Niquelado

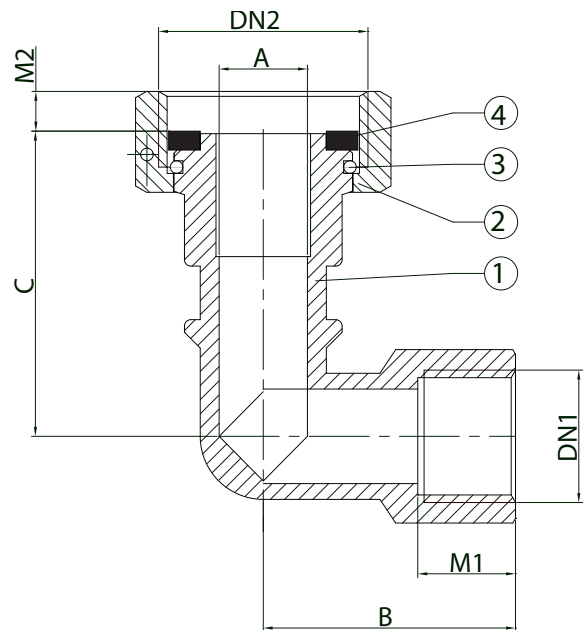
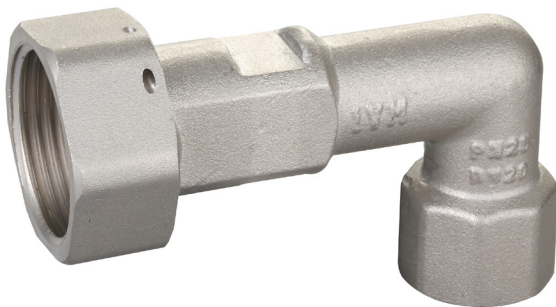
ART. 4250 (ART. 195) COTOVELO 90° FÊMEA X PORCA GIRATÓRIA C/ GUARNIÇÃO - SANEAMENTO

ELBOW 90° F X REVOLVING NUT WITH GASKET - SANITATION /
CODO 90° H X TUERCA GIRATÓRIA CON GUARNICIÓN- SANEAMIENTO

Rosca / Thread / Tornillo: ISO 7/1 | ISO 228

Temperatura / Temperature / Temperatura: min. -20°C | máx. +95°C

Pressão Máxima de Trabalho / Maximum Working Pressure / Máxima Presión de Trabajo: PN25 bar



DN1/DN2 (in)	Rp1/2"/G1"
A (mm)	14
B (mm)	38
M1/M2 (mm)	6.3/15.5
PN (bar)	25

N°.	Componente Component / Componente	Material Material / Material
1	Corpo / Body / Cuerpo	Latão Niquelado / Brass Nickelplated / Latón Niquelado
2	Porca Giratória / Revolving Nut / Tuerca giratória	Latão Niquelado / Brass Nickelplated / Latón Niquelado
3	Anel Trava / Locking Ring / Anillo de seguridad	Inox / Stainless Steel / Acero Inoxidable
4	Guarnição / Gasket / Guarnición	NBR60

ART. 4860 (ART. 222)

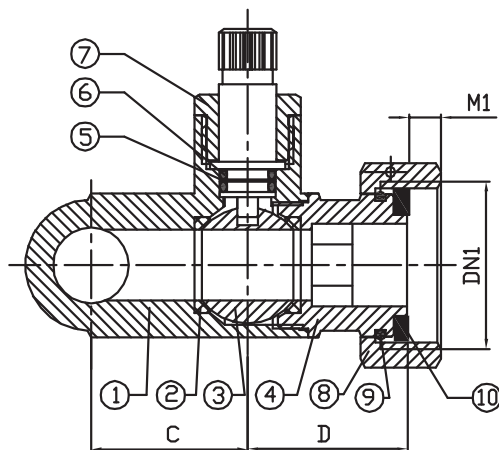
VÁLVULA ESFERA DUPLA ACIONAMENTO RESTRITO X PORCA GIRATÓRIA C/ GUARNIÇÃO X ADAPTADOR DUPLO P/ TUBO PEAD - SANEAMENTO

DOUBLE BALL VALVE ACTUATION RESTRICTED X REVOLVING NUT WITH GASKET X ADAPTER FOR
PIPE PEAD - SANITATION / DOBLE VÁLVULA DE BOLA ACCIONAMIENTO LIMITADO X TUERCA
GIRATÓRIA CON GUARNICIÓN X DOBLE ADAPTADOR PARA TUBO PEAD - SANEAMIENTO

Rosca / Thread / Tornillo: ISO 228

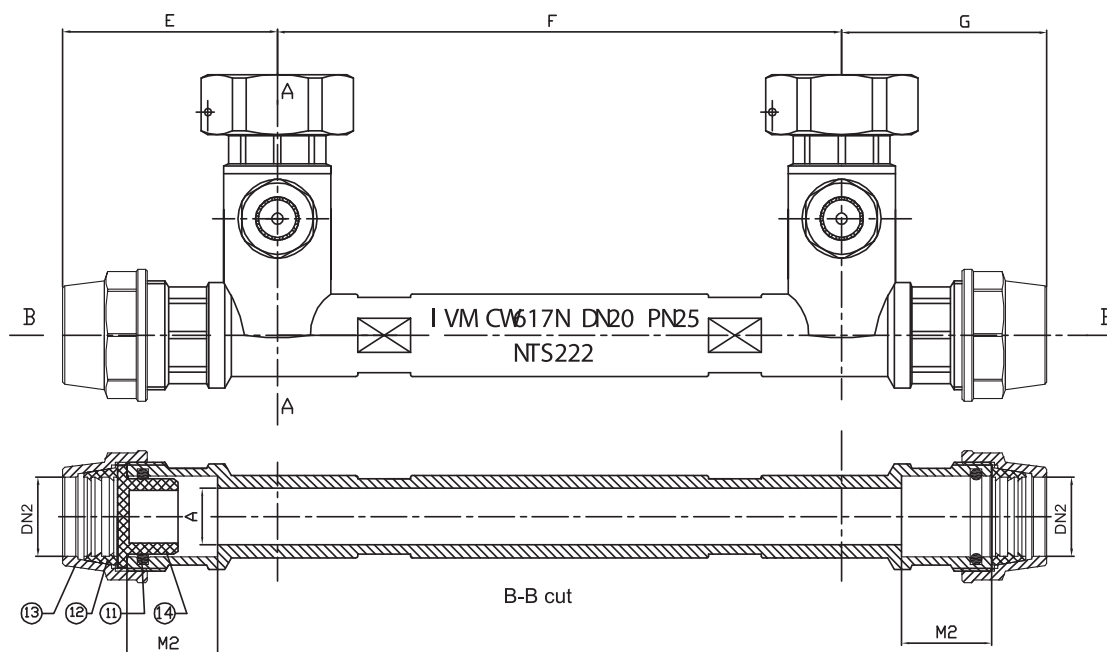
Temperatura / Temperature / Temperatura: min. -20°C | máx. +95°C

Pressão Máxima de Trabalho / Maximum Working Pressure / Máxima presión de Trabajo: PN25 bar



A-A cut

DN1/DN2 (in)	G1"/20
A (mm)	15
B (mm)	118,5
C (mm)	31
D (mm)	32
E (mm)	57,5
F (mm)	150
C (mm)	54
M1/M2 (mm)	6,3/26
PN (bar)	25



N°.	Componente Component / Componente	Material Material / Material
1	Corpo / Body / Cuerpo	Latão Niquelado / Brass Nickelplated / Latón Niquelado
2	Vedação / Seal Ring / Anillo de Cierre	P.T.F.E puro / P.T.F.E. pure / P.T.F.E. puro
3	Esfera / Ball / Bola	Latão Cromado / Brass Chromeplated / Latón Cromado
4	Corpo / Body / Cuerpo	Latão Niquelado / Brass Nickelplated / Latón Niquelado
5	Haste / Stem / Varilla	Latão / Brass / Latón
6	O-ring / O-ring / O-ring	NBR70
7	Porca / Nut / Tuerca	Latão Niquelado / Brass Nickelplated / Latón Niquelado
8	Porca Giratória / Revolving Nut / Tuerca giratória	Latão Niquelado / Brass Nickelplated / Latón Niquelado
9	Anel Trava / Locking Ring / Anillo de seguridad	Inox / Stainless Steel / Acero Inoxidable
10	Guarnição / Gasket / Guarnición	NBR60
11	O-ring / O-ring / O-ring	NBR70
12	Garra de Travamento / Locking Ring / Anillo de seguridad	POM
13	Porca de Acoplamento / Clouping Nut / Tuerca de acoplamiento	Latão Niquelado / Brass Nickelplated / Latón Niquelado
14	Bujão / Plug / Tapón	PPR

ART. 4251 (ART. 195 / ART. 222)

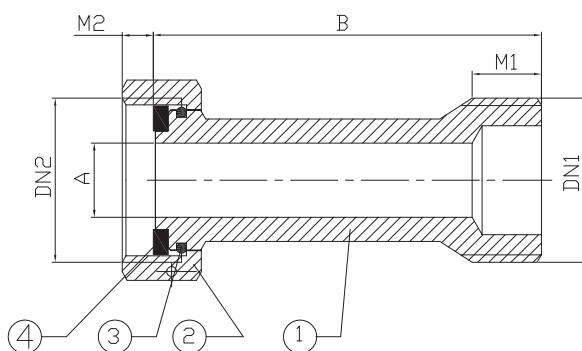
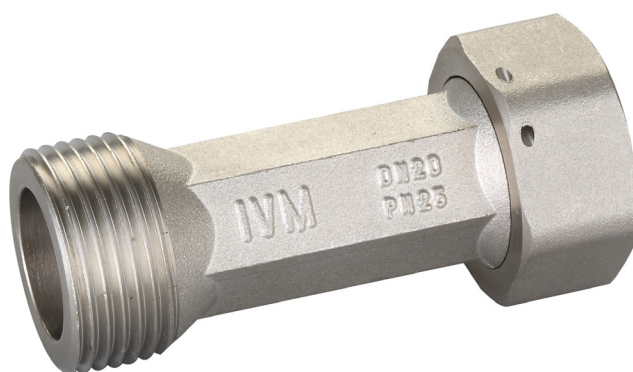
TUBETE / PORCA / GUARNIÇÃO - SANEAMENTO

STRAIGHT UNION / NUT / GASKET - SANITATION /
UNIÓN RECTA / PUERCA / GUARNICIÓN - SANEAMIENTO

Rosca / Thread / Tornillo: ISO 228

Temperatura / Temperature / Temperatura: min. -20°C | máx. +95°C

Pressão Máxima de Trabalho / Maximum Working Pressure / Máxima Presión de Trabajo: PN25 bar



DNI/DN2 (in)	G1"
A (mm)	15
B (mm)	75,5
M1/M2 (mm)	13/6.3
PN (bar)	25

Nº.	Componente Component / Componente	Material Material / Material
1	Corpo / Body / Cuerpo	Latão Niquelado / Brass Nickelplated / Latón Niquelado
2	Porca / Nut / Tuerca	Latão Niquelado / Brass Nickelplated / Latón Niquelado
3	Anel Trava / Locking Ring / Anillo de Seguridad	Inox / Stainless Steel / Acero Inoxidable
4	Guarnição / Gasket / Guarnición	NBR60

ART. 0208A (ART. 302)

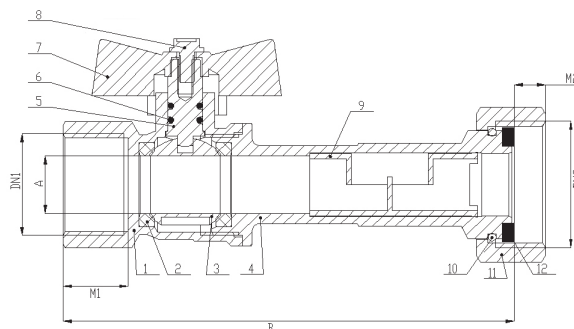
VÁLVULA ESFERA FÊMEA X PORCA GIRATÓRIA C/ GUARNIÇÃO - SANEAMENTO

BALL VALVE F X REVOLVING NUT WITH GASKET - SANITATION /
VÁLVULA DE BOLA H X TUERCA GIRATORIO CON GUARNICIÓN - SANEAMIENTO

Rosca / Thread / Tornillo: ISO 7/1 | ISO 228

Temperatura / Temperature / Temperatura: min. -20°C | máx. +95°C

Pressão Máxima de Trabalho / Maximum Working Pressure / Máxima Presión de Trabajo: PN25 bar



DNI/DN2 (in)	Rp3/4"/G1"
A (mm)	15
B (mm)	118
M1/M2 (mm)	17/8,2
PN (bar)	25

Nº.	Componente Component / Componente	Material Material / Material
1	Corpo / Body / Cuerpo	Latão Niquelado / Brass Nickelplated / Latón Niquelado
2	Vedação / Seal Ring / Anillo de Cierre	P.T.F.E puro / P.T.F.E. pure / P.T.F.E. puro
3	Esfera / Ball / Bola	Latão Cromado / Brass Chromeplated / Latón Cromado
4	Corpo / Body / Cuerpo	Latão Niquelado / Brass Nickelplated / Latón Niquelado
5	Haste / Stem / Varilla	Latão / Brass / Latón
6	O-ring / O-ring / O-ring	NBR70
7	Alavanca Borboleta / Butterfly Handle / Palanca Mariposa	Alumínio / Aluminium / Aluminio
8	Parafuso-Porca / Screw-Nut / Tornillo-Tuerca	Inox / Stainless Steel / Acero Inoxidable
9	Dispositivo Anti Fraude / Anti Fraud Device / Dispositivo de prevención de fraudes	HDPE
10	Anel Trava / Locking Ring / Anillo de seguridad	Inox / Stainless Steel / Acero Inoxidable
11	Giratória / Revolving Nut / Tuerca giratória	Latão Niquelado / Brass Nickelplated / Latón Niquelado
12	Guarnição / Gasket / Guarnición	NBR60

ART. 0214 (ART. 302)

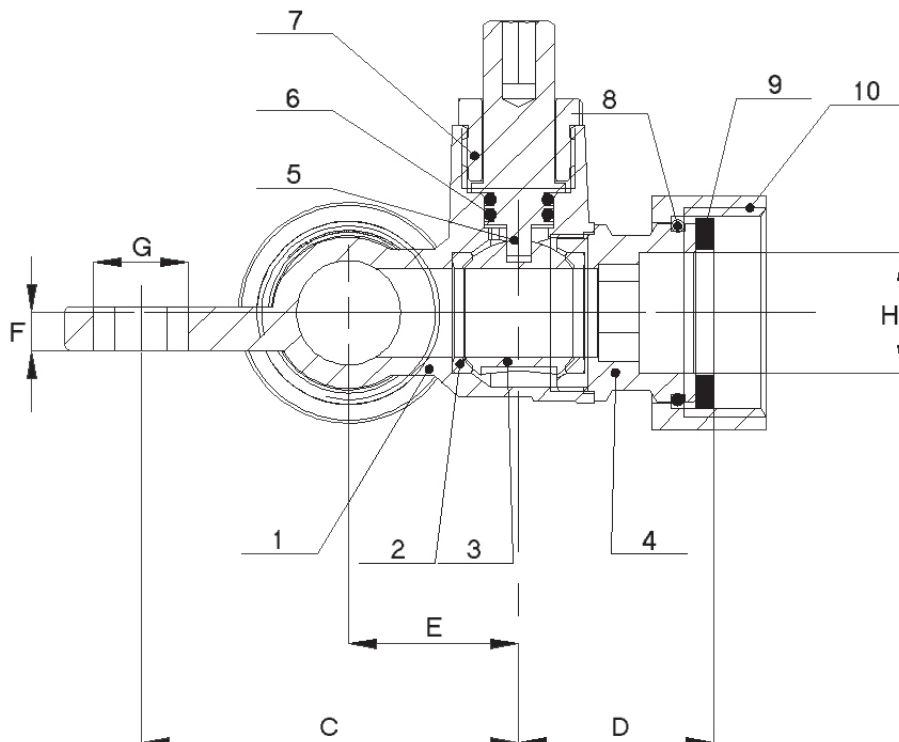
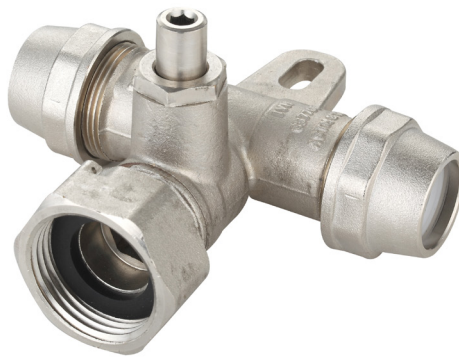
VÁLVULA ESFERA ACIONAMENTO RESTRITO X PORCA GIRATÓRIA C/ GUARNIÇÃO X ADAPTADOR P/ TUBO PEAD - SANEAMENTO

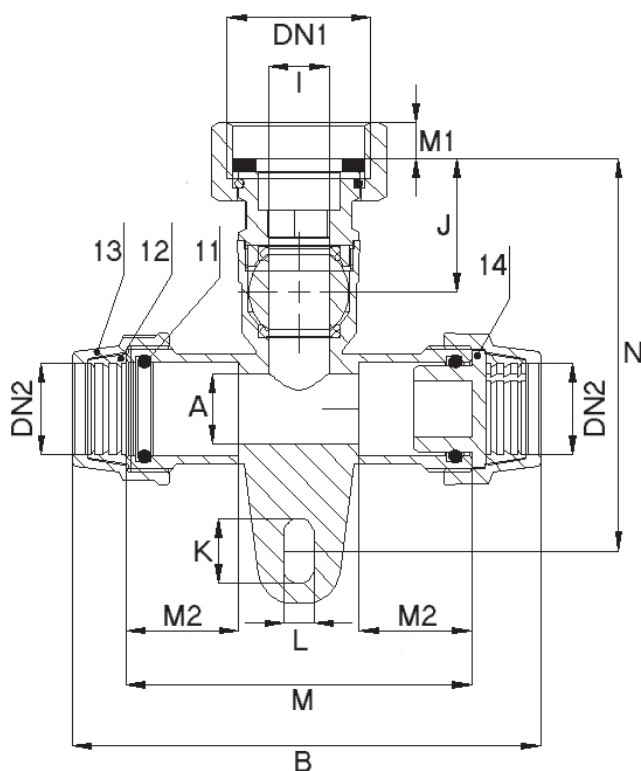
BALL VALVE ACTUATION RESTRICTED X REVOLVING NUT WITH GASKET X ADAPTER FOR PIPE PEAD - SANITATION / VÁLVULA DE BOLA ACCIONAMIENTO LIMITADO X TUERCA GIRATÓRIA CON GUARNICIÓN X ADAPTADOR PARA TUBO PEAD - SANEAMIENTO

Rosca / Thread / Tornillo: ISO 228

Temperatura / Temperature / Temperatura: min. -20°C | máx. +95°C

Pressão Máxima de Trabalho / Maximum Working Pressure / Máxima Presión de Trabajo: PN25 bar





DN1/DN2 (in)	G1/20
A (mm)	16,50
B (mm)	108,50
C (mm)	59,90
D (mm)	31 ±0,20
E (mm)	27
F (mm)	6
G (mm)	15
H (mm)	19 ±0,20
I (mm)	14
J (mm)	31
K (mm)	15
L (mm)	7
M (mm)	80
N (mm)	90,9
M1/M2 (mm)	17/6,3
PN (bar)	25

N°.	Componente <i>Component / Componente</i>	Material <i>Material / Material</i>
1	Corpo / Body / Cuerpo	Latão Niquelado / Brass Nickelplated / Latón Niquelado
2	Vedação / Seal Ring / Anillo de Cierre	P.T.F.E puro / P.T.F.E. pure / P.T.F.E. puro
3	Esfera / Ball / Bola	Latão Cromado / Brass Chromeplated / Latón Cromado
4	Corpo / Body / Cuerpo	Latão Niquelado / Brass Nickelplated / Latón Niquelado
5	Haste / Stem / Varilla	Latão / Brass / Latón
6	O-ring / O-ring / O-ring	NBR70
7	Porca / Nut / Tuerca	Latão Niquelado / Brass Nickelplated / Latón Niquelado
8	Anel Trava / Locking Ring / Anillo de seguridad	Inox / Stainless Steel / Acero Inoxidable
9	Guarnição / Gasket / Guarnición	NBR60
10	Porca Giratória / Revolving Nut / Tuerca giratória	Latão Niquelado / Brass Nickelplated / Latón Niquelado
11	O-ring / O-ring / O-ring	NBR70
12	Garra de Travamento / Locking Ring / Anillo de seguridad	POM
13	Porca de Acoplamento / Clouping Nut / Tuerca de acoplamiento	Latão Niquelado / Brass Nickelplated / Latón Niquelado
14	Bujão / Plug / Tapón	PPR

ART. 4251A (ART. 302)

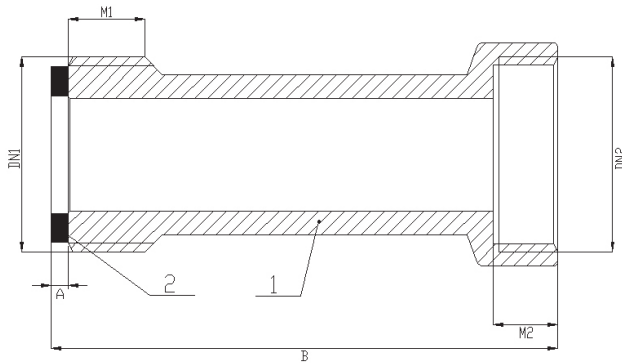
TUBETE / PORCA / GUARNIÇÃO - SANEAMENTO

STRAIGHT UNION / NUT / GASKET - SANITATION /
UNIÓN RECTA / TUERCA / GUARNICIÓN - SANEAMIENTO

Rosca / Thread / Tornillo: ISO 228

Temperatura / Temperature / Temperatura: min. -20°C | máx. +95°C

Pressão Máxima de Trabalho / Maximum Working Pressure / Máxima Presión de Trabajo: PN25 bar



DN1/DN2 (in)	G1"/G1"
A (mm)	3
B (mm)	86,50 ±0,50
M1/M2 (mm)	13/11
PN (bar)	25

N°.	Componente Component / Componente	Material Material / Material
1	Corpo / Body / Cuerpo	Latão Niquelado / Brass Nickelplated / Latón Niquelado
2	Guarnição / Gasket / Guarnición	NBR60

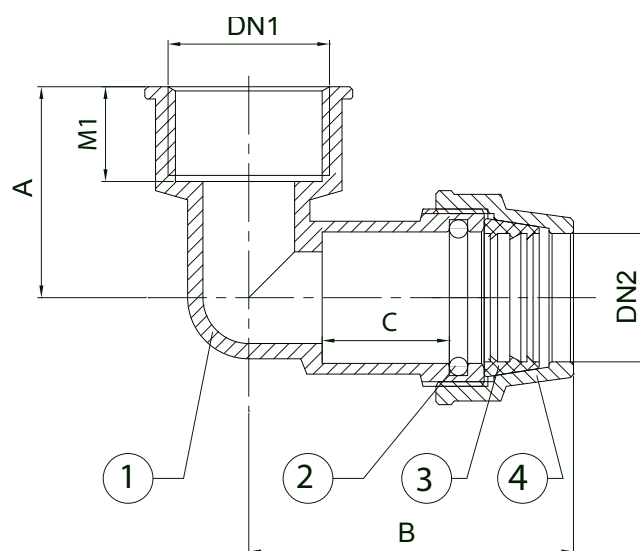
ART. 228 COTOVELO 90° ADAPTADOR P/TUBO PEAD - SANEAMENTO

90° ELBOW FOR PIPE PEAD - SANITATION /
CODO 90° ADAPTADOR PARA TUBO PEAD - SANEAMIENTO

Rosca / Thread / Tornillo: ISO 7/1

Temperatura / Temperature / Temperatura: min. -20°C | máx. +95°C

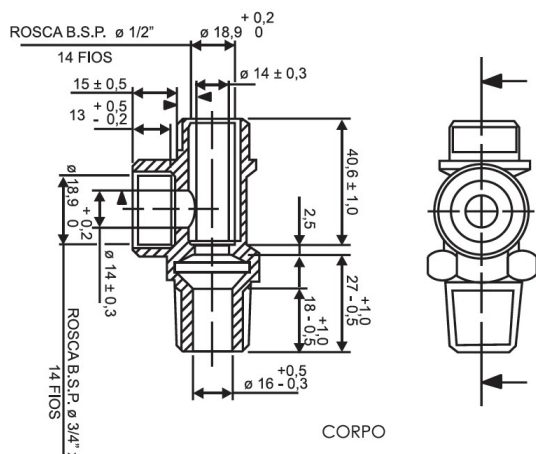
Pressão Máxima de Trabalho / Maximum Working Pressure / Máxima Presión de Trabajo: PN25 bar



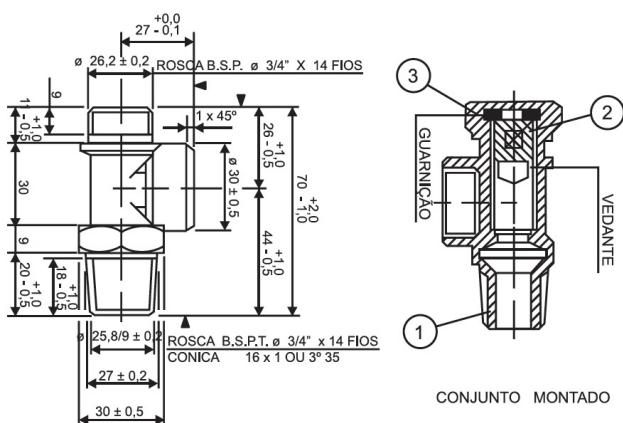
DN1/DN2 (in)	Rp3/4"/20	Rp3/4"/32
A (mm)	34,5	26,5
B (mm)	52	68,5
C (mm)	20,8	25,5
M (mm)	14,5	12,5
PN (bar)	25	25

N°.	Componente Component / Componente	Material Material / Material
1	Corpo / Body / Cuerpo	Latão Niquelado / Brass Nickelplated / Latón Niquelado
2	O-ring / O-ring / O-ring	NBR70
3	Garra de Travamento / Locking Ring / Coupling Nut	POM
4	Porca de Acoplamento / Clouping Nut / Tuerca de Unión	Latão Niquelado / Brass Nickelplated / Latón Niquelado

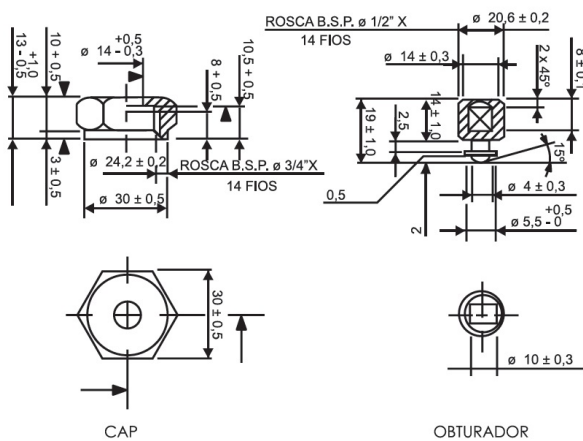
DN20 - DNR 3/4"



CORPO



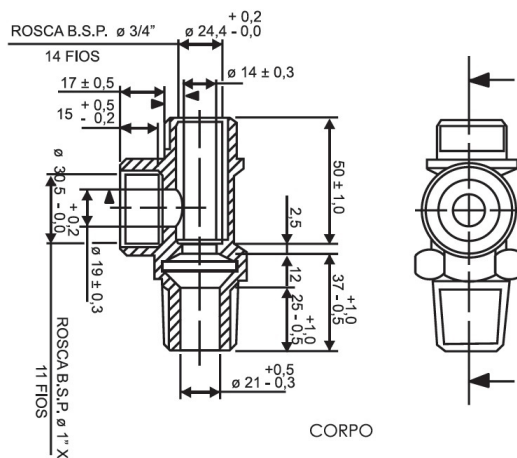
CONJUNTO MONTADO



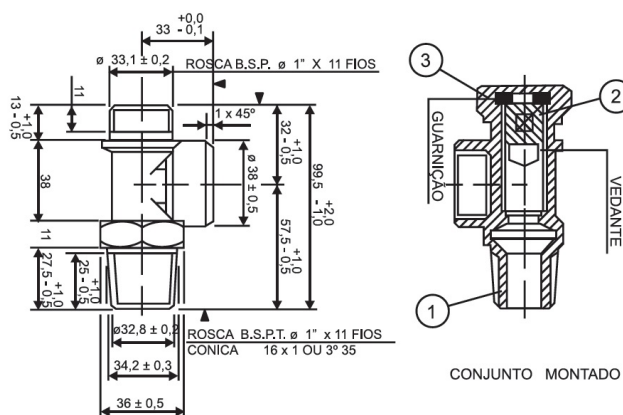
CAP

OBTURADOR

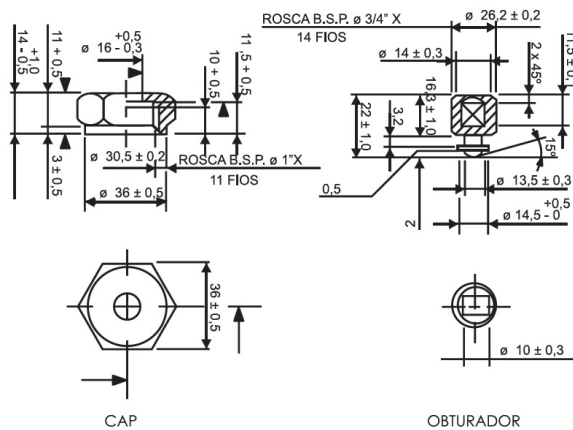
DN25 - DNR 1"



CORPO



CONJUNTO MONTADO



CAP

OBTURADOR

N°.	Componente Component / Componente	Material Material / Material
1	Corpo / Body / Cuerpo	Latão / Brass / Latón
2	Obturador / Shutter / Obturador	Latão / Brass / Latón
3	Porca / Nut / Tuerca	Latão / Brass / Latón

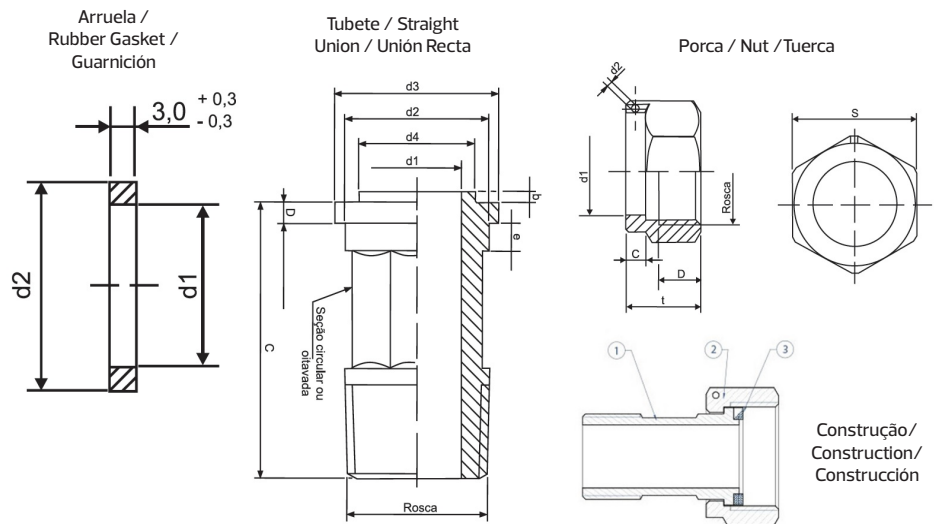
ART. 8194 TUBETE / PORCA / GUARNIÇÃO - SANEAMENTO

STRAIGHT UNION - SANITATION / UNIÓN RECTA - SANEAMIENTO

Rosca / Thread / Tornillo: ISO 7/1 | ISO 228

Temperatura / Temperature / Temperatura: min. -20°C | máx. +95°C

Pressão Máxima de Trabalho / Maximum Working Pressure / Máxima Presión de Trabajo: PN25 bar



DIMENSÕES DO TUBETE (mm) Straight union dimensions / Dimensiones de la unión recta										ROSCA NBR 6414 Thread / Unión
DN	NORMAL Normal / Normal								LONGO Long / Largo	
	d1	d2	d3	d4	a	b	c	e	c	
	±0,5	+0/-0,3	+0/-0,3	±0,5	±0,5	±0,5/-0	±1,5	mín.	±1,5	
15	13	21	24	17	3	1,5	39	3	89	R 1/2
20	19	26,4	30	23	3	1,5	47	5	122	R 3/4
25	25	33,3	38,5	29	4	1,5	57	6	-	R 1
40	38	48,1	56	43	5	1,5	67	7	-	R 1.1/2

DIMENSÕES DA PORCA (mm) Nut dimensions / Dimensiones de la tuerca							ROSCA Thread / Unión	
DN	d1	a	c	t	s	d2	Tubo / Tubo	Nut / Tuerca
	+0,5/-0	mín.	±1	±1	±1	±0,5	NBR 6414	NBR 8133
15	21,5	10	18	32	2,0	2,0	Sextavado R 1/2	C 3/4
20	27	13	23	38	2,0	2,0	Sextavado R 3/4	G1
25	34	13	24	49	2,0	2,0	Sextavado R 1	G1.1/4
40	48,5	14	27	70	2,0	2,0	Oitavado R 1.1/2	G2

DIMENSÕES DAS ARRUELAS (mm) Rubber gasket dimensions / Dimensiones de la guarnición			
DN	Tolerância Tolerance / Tolerancia	d1	d2
15	±0,3	17	23,5
20	±0,3	23	29,6
25	±0,4	29	38,1
40	±0,5	43	55,8
50	±1	62	104

CONSTRUÇÃO Construction / Construcción

Nº	Componente Component / Componente	Material Material / Material
1	Corpo / Body / Cuerpo	Latão / Brass Nickelplated / Latón
2	Porca / Nut / Tuerca	Latão / Brass Nickelplated / Latón
3	Guarnição / Gasket / Guarnición	NBR60

www.italy.com.br



www.italy.com.br